

**UNIVERSIDAD PERUANA DEL CENTRO**  
**FACULTAD DE INGENIERÍA**  
**ESCUELA PROFESIONAL DE INGENIERÍA CIVIL**



**EVALUACIÓN Y MEJORAMIENTO DE REDES DE AGUA POTABLE Y  
ALCANTARILLADO EN EL JR. 24 DE JUNIO DEL DISTRITO SAN JUAN BAUTISTA  
- HUAMANGA - AYACUCHO**

Trabajo de investigación

Para obtener el grado académico de:  
Bachiller en Ingeniería Civil

Presentado por:  
**RÚA ROJAS WILMER**

Huancayo, marzo de 2020

## INDICE

INDICE .....	II
LISTADO DE CUADROS .....	IV
LISTADO DE FIGURAS .....	IV
LISTADO DE FOTOGRAFÍAS .....	V
RESUMEN .....	VI
ABSTRACT .....	VII
CAPÍTULO 1 .....	1
INTRODUCCIÓN .....	1
1.1.    Situación Problemática .....	1
1.2.    Formulación del problema .....	3
1.2.1 Problema General.....	3
1.2.2 Problemas Específicos. ....	3
1.3.    Justificación Teórica .....	4
1.4.    Justificación Práctica .....	4
1.5.    Objetivos:.....	5
1.6.    Hipótesis.....	6
CAPÍTULO 2 .....	7
MARCO TEÓRICO.....	7
2.1.    CONCEPTOS IDEOLÓGICOS.....	7
2.2.    Antecedentes de la investigación .....	8
2.3.    Bases teóricas .....	15
CAPÍTULO 3 .....	34
METODOLOGÍA .....	34
3.1.    Tipo y diseño de investigación.....	34

3.2.	Población de estudio .....	35
3.3.	Tamaño de muestra .....	35
3.4.	Técnica de recolección de datos .....	35
CAPÍTULO 4 .....		36
DESARROLLO DEL TEMA.....		36
4.1.	Evaluación del proyecto.....	36
4.2.	Mejoramiento del proyecto .....	43
4.3.	Estudio topográfico.....	44
4.4.	Estudio de mecánica de suelos.....	44
4.5.	Estudio de Fuentes de agua.....	44
4.6.	Parámetros de diseño.....	44
4.7.	Diseño y cálculo hidráulico .....	47
CAPÍTULO 5 .....		48
RESULTADOS Y DISCUSIÓN.....		48
5.1.	Análisis, interpretación y discusión de resultados .....	48
5.2.	Pruebas de hipótesis.....	49
5.3.	Presentación de resultados .....	49
CONCLUSIONES.....		50
RECOMENDACIONES .....		51
REFERENCIAS BIBLIOGRÁFICAS .....		52
Bibliografía .....		52
ANEXOS .....		55
Dimensiones .....		55
Variables .....		55
Hipótesis .....		55

Objetivo .....	55
Problema .....	55
Problemas Específicos. ....	55
Título .....	55
PLANOS DEL PROYECTO DE MEJORAMIENTO .....	57

## LISTADO DE CUADROS

Cuadro 1: Datos de Coeficiente de fricción "C" (Hazen illiams.) .....	22
Cuadro 2: Datos del coeficiente de fricción "C" de (Hazen Williams) .....	45
Cuadro 3: Datos de dotación de agua (l/hab/d) para habilitaciones urbanas según el RNE .....	45
Cuadro 4: Datos de coeficiente de variación de consumo en habilitaciones urbanas según el RNE.....	45
Cuadro 5: Datos de dotación promedio de agua por hab/día, según el clima .....	46
Cuadro 6: Datos de distancias máximas que deberían tener entre cámaras de inspección .....	46
Cuadro 7: Matriz de consistencia .....	55

## LISTADO DE FIGURAS

Figura 1: Detalle de instalaciones domiciliarias de agua potable .....	25
Figura 2: Ubicación de válvula de aire, en el punto más alto de la línea de conducción. ....	26
Figura 3: Ubicación de válvula de purga, en el punto más bajo de la línea de conducción. ....	27
Figura 4: Cámara rompe presión, se construye en pendientes pronunciadas. ....	27
Figura 5: Detalle de instalación del sistema de unidad básica de saneamiento UBS ...	29
Figura 6: Detalle de los componentes de Biodigestor. ....	32
Figura 7: Esquema del sistema de agua potable .....	56
Figura 8: Esquema del sistema de alcantarillado .....	57

## LISTADO DE FOTOGRAFÍAS

Fotografía 1: Colapso de alcantarillado antiguo, a causa del incremento de demanda y crecimiento poblacional.....	2
Fotografía 2: Instalaciones domiciliarias antiguas a base de tuberías de fierro galvanizado.....	2
Fotografía 3: Agua contaminada con oxido, a causa de instalaciones con tuberías de fierro.....	3
Fotografía 4: Una buena dotación de agua de calidad, mejora las condiciones de vida de la población.....	5

## RESUMEN

El trabajo de investigación tiene como objeto la evaluación y mejoramiento de las redes de agua potable y alcantarillado del Jr. 24 de junio, ubicado en el casco urbano del distrito de San Juan Bautista, debido que la red actual tiene muchos años de funcionamiento que data de los años 1970 y en la actualidad es obsoleto.

La presente investigación pertenece a la línea de ingeniería hidráulica, encontrándose dentro de los lineamientos exigidos por la Universidad Peruana del Centro UPeCEN.

Con el trabajo realizado se logró obtener resultados satisfactorios enriqueciendo el conocimiento sobre la evaluación y planteamiento de mejorar los sistemas de saneamiento básico en general y de esta manera mejorar en futuros diseños.

Se considera que el proyecto sirvió para lograr conocer de cómo se realiza una evaluación y plantear en mejoramiento de las redes de agua y desagüe de la zona afectada, teniendo en cuenta que con una buena evaluación se planteará un buen diseño, se brindará un proyecto de mejoramiento adecuado, de calidad y útil para los beneficiarios.

El proyecto de investigación se ha dividido en cinco capítulos.

En el Capítulo I se desarrolla como introducción la situación problemática, formulación del problema, justificación, objetivos e hipótesis, en el Capítulo II se ha desarrollado el Marco Teórico, en el Capítulo III se determinaron la metodología de investigación, Capítulo IV se describe el desarrollo del tema y en el Capítulo V se desarrolla los resultados y discusión y finalmente las conclusiones, recomendaciones, las referencias bibliográficas utilizadas y anexos.

**Palabras claves:** evaluación, mejoramiento, agua potable, alcantarillado, redes.

## ABSTRACT

Research work aims at the evaluation and improvement of the network of water supply and sewerage of Jr. June 24, located in the town of San Juan Bautista district, due to the current network has many years of operating data of the 1970's and is now obsolete.

This research belongs to the line of hydraulic engineering, finding within the guidelines required by the Peruvian University of the UPeCEN Center.

With the work done was achieved satisfactory results enriching the knowledge on the assessment and approach of improving basic sanitation systems in general and in this way improve in future designs.

Considers that the project served to achieve know how an evaluation is performed and propose on improvement of water systems and drainage of the affected area, taking into account that a good design, will be raised with a good evaluation will be a project of improving adequate quality and useful for the beneficiaries.

The research project has been divided into five chapters.

Within Chapter 1 Introduction develops the problematic situation, formulation of the problem, rationale, objectives and hypotheses, in chapter II, the theoretical framework has been developed, the methodology of research, were determined in chapter III Chapter IV describes the development of the issue and in chapter V develops results and discussion and finally the conclusions, recommendations, used references and annexes.

**Key words:** evaluation, improvement, drinking water, sewerage, networks.



## **CAPÍTULO 1**

### **INTRODUCCIÓN**

#### **1.1. Situación Problemática**

En la actualidad el distrito de San Juan Bautista, en el centro urbano se cuenta con el servicio de agua potable y alcantarillado que data de los años 1970, instalaciones que cumplió el tiempo de vida útil y actualmente se encuentran obsoletos, instalaciones antiguas con tuberías de fierro galvanizado y con oxido para el caso de instalaciones de agua potable; y tuberías de asbesto con cemento para instalaciones de alcantarillado, dichas instalaciones por el avanzado deterioro de su estructura no abastece los servicios básicos ante el constante crecimiento poblacional, por tal motivo no existen las condiciones de salubridad y de la calidad de vida de la población.

En la región Ayacucho, a la fecha existe una única Empresa Prestadora de Servicios de Agua Potable y Alcantarillado SEDA AYACUCHO S.A para una población de 616, 176.00 habitantes según INEI - 2017 distribuidas en 11 provincias, brindando una atención deficiente que no logra satisfacer las necesidades básicas de la población.

En los centros poblados existen Junta administradora de servicio y saneamiento (JASS) solamente para administrar provisión de agua segura, la mayoría no

cuentan con sistema de tratamiento básico, unas solo con sistema de filtración, otras con agua entubada, todas sin desinfección.

Fotografía 1: *Colapso de alcantarillado antiguo, a causa del incremento de demanda y crecimiento poblacional.*



Fuente: Elaboración propia – toma realizada en la calle de afectación.

Fotografía 2: *Instalaciones domiciliarias antiguas a base de tuberías de fierro galvanizado.*



Fuente: Elaboración propia – toma realizada de tuberías con desgaste

Fotografía 3: *Agua contaminada con oxido, a causa de instalaciones con tuberías de fierro.*



Fuente: Elaboración propia - Toma realizada en una vivienda

## 1.2. Formulación del problema

### 1.2.1 Problema General.

- ¿Cómo realizar la evaluación y mejoramiento de redes de saneamiento básico para dotar de forma eficiente y eficaz este servicio en el Jr. 24 de junio del Distrito de San Juan Bautista – Huamanga – Ayacucho?

### 1.2.2 Problemas Específicos.

- ¿Cómo realizar el estudio topográfico, mecánica de suelos, fuentes de agua en las redes de saneamiento básico para dotar de forma eficiente y eficaz este servicio en el Jr. 24 de junio del Distrito de San Juan Bautista – Huamanga – Ayacucho?
- ¿Cómo realizar el diseño y calculo hidráulico en las redes de saneamiento básico para dotar de forma eficiente y eficaz este servicio en el Jr. 24 de junio del Distrito de San Juan Bautista – Huamanga – Ayacucho?

### **1.3. Justificación Teórica**

El presente trabajo de investigación logrará el propósito de tener conocimiento general sobre evaluación y mejoramiento de redes en proyectos de saneamiento básico en zonas urbanas, dentro de ello el sistema de agua potable y alcantarillado, siendo de mucha importancia para la formulación de estudios de mejoramiento y posterior construcción de los mismos, estos proyectos intervienen directamente en mejorar la calidad de vida de la población beneficiaria.

Una buena evaluación y diagnóstico, está basado en el análisis y aplicación de los parámetros de diseño conforme a la normativa vigente establecido por el Ministerio de Vivienda, Construcción y Saneamiento para zonas urbanas, como consecuencia se generan proyectos bien elaborados para dotar de los servicios básicos con eficiencia y calidad durante el periodo de diseño, de ello depende el éxito global proyecto; razón por la cual importancia de que siempre se lleve a cabo un estudio exhaustivo para garantizar que las obras construidas que estén acorde a los requerimientos establecidos.

### **1.4. Justificación Práctica**

El actual trabajo de investigación está basado en el mejoramiento de las redes actuales de agua y alcantarillado del Jr. 24 de junio del Distrito de San Juan Bautista – Huamanga – Ayacucho, por lo que como una justificación práctica, se puede mencionar un proyecto similar con las mismas características ejecutado en esta misma ciudad, se trata del mejoramiento de redes de agua y desagüe en el Jr. Callao del centro histórico de la ciudad de Huamanga, donde la demanda de consumo había rebasado el diseño hidráulico inicial de años anteriores cuando fue ejecutado este proyecto, también ya se había sobrepasado el tiempo del periodo de diseño, gracias a este proyecto de mejoramiento se logró mejorar la calidad de vida, brindando el líquido elemento apto para consumo humano y eficiencia en la atención de los servicios básicos a los sectores que abarca este proyecto.

Se cambió todas las redes tanto en agua con en alcantarillado, con tuberías de mayor diámetro y de material PVC utilizados en estos tiempos en nuestro país.

## 1.5. Objetivos:

### 1.5.1 Objetivos Generales.

- Describir la concepción sobre evaluación y mejoramiento de las redes de saneamiento básico para dotar de forma eficiente y eficaz este servicio en el Jr. 24 de junio del Distrito de San Juan Bautista – Huamanga – Ayacucho.

### 1.5.2. Objetivos Específicos.

- Describir los estudios topográficos, mecánica de suelos, fuentes de agua en las redes de saneamiento básico para dotar de forma eficiente y eficaz este servicio en el Jr. 24 de junio del Distrito de San Juan Bautista – Huamanga – Ayacucho.
- Describir los diseños y cálculos hidráulicos en las redes de saneamiento básico para dotar de forma eficiente y eficaz este servicio en el Jr. 24 de junio del Distrito de San Juan Bautista – Huamanga – Ayacucho.

Fotografía 4: *Una buena dotación de agua de calidad, mejora las condiciones de vida de la población.*



Fuente: Elaboración propia – toma realizada a pobladores de la zona

## **1.6. Hipótesis**

### **1.6.1 Hipótesis General.**

El desarrollo del presente trabajo, ayudará a conocer de cómo formular la evaluación y diagnóstico para el mejoramiento de redes de saneamiento básico en el Jr. 24 de junio del distrito de San Juan Bautista – Huamanga – Ayacucho. Con la finalidad de mejorar la condición y calidad de vida de los beneficiarios de este proyecto.

### **1.6.2 Hipótesis Especifica.**

- El desarrollo de los estudios topográficos, mecánica de suelos, fuentes de agua en las redes de saneamiento básico contribuirá con la dotación de forma eficiente y eficaz de este servicio en el Jr. 24 de junio del Distrito de San Juan Bautista – Huamanga – Ayacucho.
  
- El desarrollo de los diseños y cálculos hidráulicos en las redes de saneamiento básico, contribuirá de forma eficiente y eficaz en la dotación de este servicio en el Jr. 24 de junio del Distrito de San Juan Bautista – Huamanga – Ayacucho.

## **CAPÍTULO 2**

### **MARCO TEÓRICO**

#### **2.1. CONCEPTOS IDEOLÓGICOS.**

Se busca el desarrollo de un sistema de agua potable y alcantarillado bien estructurado, con el objetivo de mejorar la calidad de los servicios básicos en la población beneficiaria, por tal motivo surge la necesidad de realizar una investigación que busca conocer la operacionalización de un sistema adecuado y la reestructuración del sistemas de agua potable y alcantarillado que dará como consecuencia cambios significativos en el entorno de los servicios básicos de la población beneficiaria, esto dará origen al análisis de determinadas posturas a favor o en contra de soluciones a problemas recurrentes en los proyectos de agua potable y alcantarillado, todo este proceso tienen su origen en el planteamiento del conocimiento empírico; sin embargo, con la utilización del método científico se busca dar respuestas a las interrogantes con hechos probados que demuestren cuáles son los aspectos más importantes que se deben considerar, al proponer determinado planteamiento. (Aguilar, 2018)

Es por ello que, para el desarrollo de la mayoría de los estudios, es recomendable que se pueda considerar aquellas propuestas brindadas por otros estudiosos que permitan entender la ocurrencia de determinados hechos que se manifiestan de acuerdo al contexto en el cual se encuentra, dando por origen a una serie de confrontaciones que el investigador debe superar al elegir las teorías que tengan

desde una concepción panorámica hasta una aproximación específica más sobre aquello que pretende demostrar. (Aguilar, 2018)

## **2.2. Antecedentes de la investigación**

### **2.2.1. A nivel internacional**

- El agua es un recurso natural esencial para el desarrollo de diferentes formas de vida que existen en el planeta. Es un líquido transparente y se conoce en dos formas genéricas: agua dulce y salada. La ingeniería civil a través de la investigación en el proceso de distribución del agua dará a conocer los beneficios, las necesidades y las falencias en el desarrollo de proyectos orientados a la construcción de obras de agua potable, el objetivo es mejorar la calidad de vida de la sociedad. Por lo tanto, el mantenimiento y conservación de los recursos que se utilizan aportara en el reciclaje y aprovechamiento de este recurso. El correcto método de estudio de diseño, planeación, construcciones y el uso de recursos naturales entre otros. (Alvarado, 2013).
- Sistema de abastecimiento tiene dos principales elementos: el diseño de la misma y trazado de la red; el trazo de la red de distribución debe realizarse detalladamente y anticipadamente a las características topográficas de la comunidad, en un futuro también los juicios y determinaciones que mantienen las normas técnicas que se establecen en los esquema técnicos para sistemas de abastecimiento de agua. (Alvarado, 2013).
- Se observó el crecimiento rápido de la población centralizado del país. Este episodio produjo grandes demandas en las zonas urbanas, que trajo grandes problemas de necesidades y calidad de servicios de agua potable, saneamientos y las vías públicas como el alcantarillado etc. (Meneses & Reyes, V, J, C, 2007).
- El crecimiento de la población urbana, especialmente en las zonas rurales carecen de servicios básicos, esto ha generado grandes retos,



como soluciones que se realizan con instalaciones temporales de corto tiempo de operacionalización. El Cantón en el distrito de chaco, es una zona que no posee el apoyo de la municipalidad, observamos que no cuenta con los servicios básicos necesarios que la población lo requiere.

La municipalidad del Chaco ha elaborado un plan necesario para el futuro de la población que incluye la servicios básicos, salud, áreas verdes y viviendas saneadas. En zonas urbanas tiene la necesidad de estudios relevantes en temas de servicios básicos agua de potable y alcantarillados etc. (Celi & Pesantez,I,F,E, 2012).

### **2.2.2. A nivel nacional**

El fenómeno desastroso que ocurrió en el distrito de San de Lurigancho que causó daños en el sistema de agua potable, alcantarillados del distrito por la falta de una proyección en el crecimiento poblacional (El Comercio, 2019).

El objetivo es cubrir toda la cobertura con obras de saneamiento básico en zonas urbanas de forma global y en zonas rurales el resultado será en forma parcial, debido a muchos factores como falta de gestión en los servicios públicos, etc. (El Comercio, 2019)

- Se determinó en el avance minucioso de la tesis sobre sistema de agua y alcantarillado, así como también el tema de medio, también se restableció el sistema ISO 14001 y algunas falencias sobre el proyecto ejecutado con la técnica de programación en ritmo constante, para el proyecto: AMPLIACION Y MEJORAMIENTO DE LOS SISTEMAS DE AGUA POTABLE Y ALCANTARILLADO DEL SECTOR EL TRIUNFO– DISTRITO LA JOYA, PROVINCIA Y REGION AREQUIPA, en el distrito la Joya. (Zuñiga, 2017).

En el estudio de agua potable y alcantarillado para el año 2020 ya se inició el seguimiento del reservorio y las distribuciones en el distrito. (Zuñiga, 2017)

La verificación del proyecto ejecutado cumple con los requisitos requeridos a excepción del último tramo de tubería de agua de la carretera panamericana, donde no cuenta con una válvula reguladora de presión.

Se detectó un problema de buzón Bz-1421 con cota más alta de 30 m. respecto al buzón Bz-1041, en lugar el flujo de agua se direccionaba para solucionar el problema y se cambió el Bz1421 en buzón de arranque con dos direcciones, en la dirección al Bz- Bz-1115 opuesta a la dirección del Bz – 1041 y en dirección al Bz-1041. (Zuñiga, 2017)

- La universalización de los servicios de agua potable salubre y saneamiento higiénico en todos los hogares del mundo contribuye con la superación de la pobreza. Los derechos humanos a la accesibilidad agua potable y saneamientos rigen los centros de salud entre otros. Para que brinden con una adecuada agua potable y saneamientos en zonas rurales y urbanas.

El organismo internacional menciona que el agua es un recurso limitado y que aporta una buena calidad de vida y salud. Como también es un derecho de la población de recibir una adecuada vida. Ante la presión internacional y nacional, los estados desarrollan políticas de agua y saneamiento e invierten con el fin de ampliar su cobertura de agua. A nivel nacional, la cobertura de agua potable al 2013 alcanza el 86% y en saneamiento alcanza un 68%.

En la ciudad de Lima al 2014, la cobertura total de agua potable alcanza un 93% y en saneamiento alcanza un 84% y el tratamiento de aguas residuales alcanza un 62%. (Mendoza, 2016)

En la actualidad un tercio de los peruanos residen en Lima y las estadísticas señalan que esta metrópoli seguirá creciendo, aunque a una menor tasa que en años anteriores. La ciudad presenta desigualdades en el acceso al agua y saneamiento, cerca de un millón de personas carecen de un servicio adecuado. A pesar que la inversión en infraestructura es mayor en el ámbito urbano que en el rural, aún

persisten disparidades de acceso a estos servicios entre los distritos centrales y los periféricos. (Mendoza, 2016)

Estudios académicos sostienen que los problemas de la falta de agua y saneamiento en las zonas periurbanas no obedecen solo a problemas técnicos o de gestión, también están vinculados a cómo opera la administración del agua y sus actores. En las periferias urbanas coexiste la gran empresa junto con diversos sistemas alternativos de agua de pequeña escala, de los cuales se conoce poco. Por ejemplo, existen proveedores de agua móviles (mayormente camiones cisterna) y los de redes fijas (abastecimiento por tuberías) que tienen costos más bajos, menores precios por metro cúbico vendido, ofrecen mayor comodidad y calidad de servicio a sus clientes; pero como su modelo comercial implica “costos inmovilizados” de infraestructura. (Mendoza, 2016).

- Uno de los problemas de nuestro país es el agua potable y asume dos aspectos importantes en el desarrollo del Perú, el crecimiento económico y la pobreza; los objetivos principales del estado peruano es solucionar el déficit y necesidades primordiales de la población. El agua potable contiene un proceso de obras de ingeniería consignado a transportar este recurso en las viviendas de los usuarios de un determinado centro poblado, urbanización, asentamiento humano, etc. Además, debe estar determinado e influenciado por tres factores primordiales que son la cantidad, calidad y emplazamiento. (Illán, 2017) Por lo mencionado, el servicio de agua potable debe juntar estos tres componentes en óptimas condiciones; si el proyecto no reúne dichas condiciones, entonces no satisface las necesidades de la población y va a producir a corto o largo plazo un déficit en higiene personal, limpieza de alimentos, comodidad y salud. Para solucionar estos problemas y cambiar la calidad de vida del ciudadano, se debe disponer

de agua todos los días las 24 horas y brindándole un líquido de calidad. (Illán, 2017)

Actualmente el abastecimiento del sistema de agua potable para el AA.HH. Héroes del Cenepa, es subterráneo (pozo excavado) como punto de captación, consta de una línea de impulsión desde la captación hasta el tanque de almacenamiento (reservorio) diseñado por medio de bombeo y línea de aducción desde el tanque de almacenamiento hasta las redes de distribución; lo que es insuficiente su demanda hídrica útil para la beneficiaria, debido que cada familia está integrada aproximadamente por 5 miembros, además detallan que el servicio es sólo de 1 Hora cada 2 días, lo que ocasiona que los habitantes recurran a almacenar el agua en tanques de albañilería, bidones de plástico o concreto y en cualquier depósito que sirva para almacenar dicho recurso. (Illán, 2017)

En consecuencias el poco suministro de agua potable no tratada que se le brinda a la población mencionada y la forma de almacenamiento con inadecuada limpieza y mantenimiento pueden ser fuente de parásitos y gérmenes que dañan la salud de los que la ingieren y mucho más aún si el agua no es hervida, resultando problemas de sanidad como enfermedades gastrointestinales principalmente en los niños. (Illán, 2017).

Los motivos de la evaluación y mejoramiento en el sistema del agua potable, es la esencia del presente proyecto de investigación y teniendo como primordial beneficiado los pobladores del AA.HH. Héroes del Cenepa. (Illán, 2017)

### **2.2.3. A nivel regional**

El distrito de San Juan Bautista es parte de la ciudad metropolitana de Ayacucho, y por tal, también carece de la falta de agua y un buen sistema de alcantarillado, en particular el centro del casco urbano del distrito.

Estas conexiones existentes datan de los años 1970, en la actualidad son obsoletas ya que rebasaron la demanda hidráulica del periodo de diseño, por lo que la municipalidad distrital en atención a la preocupación de la

población se plantea realizar la evaluación y diagnóstico con la finalidad de mejorar las redes de agua y alcantarillado en el casco urbano, y de esta manera mejorar la calidad de vida de la población San Juanina.

Actualmente la propuesta del proyecto integral de saneamiento básico del cono sur y este, propone la construcción de una planta de tratamiento de mayor magnitud en la localidad de Campanayoc, 03 reservorios, líneas de aducción, distribución e instalaciones domiciliarias, por un monto superior a 270 millones de soles en convenio del Gobierno Regional de Ayacucho y el Ministerio de Vivienda Construcción y Saneamiento.

Con este proyecto se pretende mejorar y solucionar los problemas de abastecimiento de agua que hoy en día carece la ciudad metropolitana de Ayacucho, particularmente los conos de la ciudad.

- El presente proyecto plantea un Diseño del Mejoramiento y Ampliación en el Servicio de Agua Potable y Unidades Básicas de Saneamiento en el Anexo de Alto Marañón, Distrito de Huacrachuco, Provincia de Marañón, Departamento de Huánuco, con la finalidad que los pobladores cuenten con las mejores condiciones en los servicios de agua potable y desagüe para mejorar su calidad de vida. (Miranda, 2017)

El lugar de estudio tiene un terreno de tipo ondulado que está situado aproximadamente a 3884 m.s.n.m., encontrándose con una población de 490 habitantes, abarcando unos 277,821.23 m<sup>2</sup> de área de influencia que cuenta en su mayoría con un suelo limo arcilloso y en cuanto a la calidad de agua se declaró que es apto para el consumo humano. (Miranda, 2017)

El tipo de investigación considerada para el proyecto es no experimental transversal, lográndose diseñar el sistema de agua potable y unidades básicas de saneamiento para la población, el cual contará con una captación, línea de conducción, cámara rompe presión, un reservorio de 20 m<sup>3</sup> apoyado, redes de distribución para el sistema de saneamiento contará con biodigestores de 1300 litros y zanjas de infiltración, teniendo en cuenta

los parámetros establecidos en el Reglamento Nacional de Edificaciones específicamente con Obras de Saneamiento. (Miranda, 2017)

- El proyecto “MEJORAMIENTO DE UN SISTEMA DE ABASTECIMIENTO DE AGUA POTABLE EN LA LOCALIDAD DE PIYAY, DISTRITO DE PATAYPAMPA, PROVINCIA DE GRAÚ-REGIÓN APURIMAC” se origina por la necesidad de los pobladores de la localidad de Piyay, de contar con un sistema de abastecimiento de agua potable en forma continua y de calidad, debido a que el sistema existente es deficiente, y además la cobertura del sistema es de 4 a 5 horas por día. (Quesquen, 2016)

La carencia de servicios básicos de agua que afecta a una considerable cantidad de centros poblados de costa, sierra y selva del Perú, forma parte de la problemática social, que impide el desarrollo integral y auto sostenido de los mismos. En nuestro territorio existen numerosos pueblos que aún no cuentan con los servicios de saneamiento básico, ello ha sido causante de la propagación de un sin número de enfermedades en sus pobladores, sobre todo las denominadas gastrointestinales, que afectan con mayor incidencia a los niños y pobladores de avanzada edad. (Quesquen, 2016)

Para evitar la propagación de enfermedades infecto contagiosas en las zonas rurales y urbanas marginales del país, es importante resolver el problema de saneamiento básico, priorizando y ejecutando proyectos de abastecimiento de agua potable en la brevedad posible, esto permitirá de una u otra manera elevar el nivel de vida de los pobladores a la vez que permitirá crear mejores condiciones de vida en un marco social aceptable, y de acuerdo a la dignidad humana. (Quesquen, 2016)

- En el siguiente proyecto integrado se plantea diseños tanto en el sistema de agua potable como en el sistema de saneamiento mixto. Se realiza el diseño de una captación de manantial de ladera en la fuente ubicada en el lugar conocido como “Jatun Waylla”. (Rupp, 2017)

Dicha captación abastecerá al caserío Pampayacu y al barrio La Victoria. Se realiza el diseño de la línea de conducción para el caserío Pampayacu

y para el barrio la Victoria usando las cámaras rompe presión existente en el sistema, de manera que cumpla con las velocidades y presiones, la línea de conducción tiene una longitud total de 2908.68m. (Rupp, 2017)

Se diseña un reservorio de 3.84m<sup>3</sup> apoyado rectangular para el barrio La Victoria, mientras que para el caserío Pampayacu se usará el reservorio existente en la zona. Para el barrio la Victoria se diseña la red de distribución usando el sistema abierto con diámetros que varían entre ¾" y ½". No se diseña la red de agua para el caserío Pampayacu, se trabaja con la red existente. (Rupp, 2017)

Se construye 14 pozos para el tratamiento de UBS con arrastre acuático en dichos lugares y 09 pozos para lugares alejados de la zona, Se construye 49 colectores con conexiones a domicilios y 24 buzones para los caseríos Pampayacu. Con zanjas con filtro 115.28m para 7000L. (Rupp, 2017)

El costo directo del presupuesto S/. 1073843.16 soles, el valor referencial S/. 1519294.78 soles, el presupuesto total S/. 1661308.62 soles. La verificación de posibles variaciones de medio ambiente durante la ejecución del proyecto enfocado más en lado positivo. (Rupp, 2017)

## **2.3. Bases teóricas**

### **2.3.1. Agua potable**

#### **2.3.1.1. Agua potable**

Según (Ministerio de Vivienda, 2013) el agua potable es aceptable si los rangos de concentraciones encontradas sean menos al 0.5 % de impurezas como para el consumo humano.

Se menciona al agua procesada que no posea ningún elemento dañino para el ser humano y que esté aprobado por autoridades que son especialistas del tema. Que puede ser consumida por personas y animales sin riesgo de contraer enfermedad. El agua para consumo humano proviene de un reservorio doméstico. (INEI, 2010)

El agua para consumo humano o para cualquier uso doméstico no es dañino. (Aguero, 1997).

El agua potable es el agua de superficie tratada y el agua no tratada, pero sin contaminación que proviene de manantiales naturales, pozos y otras fuentes.

### **2.3.1.2. Calidad de agua**

La calidad del agua debe ser evaluada antes de la construcción del sistema de abastecimiento. En la naturaleza se encuentra aguas crudas que contienen minerales y bacterias que no son aptos para el consumo humano. Para ello el agua debe ser tratada y apta para el consumo humano si no fuese así, el consumo de agua traería problemas en la salud de la población. (Lampoglia, Aguero, P, R., & Barrios, N, C, 2008).

La presencia de bacterias y minerales en el agua hacen que el agua no sea consumida por la población (ICG, 2014).

El estudio de la calidad del agua se funda en la investigación de las características físico-químicas de la fuente ya sea subterránea, superficial o de precipitación pluvial.

### **2.3.1.3. Fuentes de abastecimiento de agua**

Según (Ministerio de Vivienda, 2013), por naturaleza el agua proviene de agua pluvial, subterráneo y de origen superficial.

Según (Briere, 2005), según las circunstancias, el ingeniero puede recurrir a la utilización de las siguientes fuentes de abastecimiento de agua:

- ✓ Aguas superficiales
- ✓ Aguas subterráneas
- ✓ Aguas de lluvia
- ✓ Aguas de mar o aguas salobres



En la mayoría de los casos, se utilizan las aguas superficiales y las aguas subterráneas; sin embargo, en la ausencia de estas fuentes puede recurrirse a la explotación de agua de lluvia o al agua de mar. Según (Aguero, 1997), se refiere al agua que cae sobre la superficie del terreno, una parte escurre inmediatamente, reuniéndose en corrientes de agua, tales como torrentes eventuales, o constituyendo avenidas, parte se evapora en el suelo o en las superficies del agua y parte se filtra en el terreno. De esta última, una parte la recoge la vegetación y transpira por las hojas, otra correrá a través del suelo para emerger otra vez y formar manantiales y corrientes que fluyen en tiempo seco.

Existen diferentes Fuentes de abastecimientos tales como son:

- a.** Agua de lluvia colectada de los techos o en un área preparada
- b.** Aguas superficiales
  - ✓ Aguas de ríos
  - ✓ Aguas de los lagos naturales
- c.** Aguas subterráneas
  - ✓ Captadas de manantiales
  - ✓ Captadas de pozos de poca profundidad
  - ✓ Captadas de pozos profundos y artesianos
  - ✓ Captadas de galerías filtrantes horizontales.

El abastecimiento es más importante en un proyecto adecuado ya que depende el futuro de la población. (Ravelo, 1977)

#### **2.3.1.4. Estudios de fuentes de abastecimiento**

Según (Ravelo, 1977), La fuente de agua determina, comúnmente, la naturaleza de las obras de colección, purificación, conducción y distribución. Agua dulce provienen y se desarrolla de:

- a. Agua de lluvia**
  - ✓ Se almacenan en cisternas de la caída de agua de los techos

- ✓ De ríos grandes se almacenan cantidades de agua en posos como para toda la población.

**b. Agua superficial.**

- ✓ Se Almacenan en ríos pequeños y en lagos pequeños corrientes.
- ✓ Se almacenan en costado de los ríos crecientes temporalmente y que sean accesibles.
- ✓ Se almacena de ríos decrecientes en los tiempos de sequía se deposita en tomas continuas o en presas construidas.

**c. Agua Subterránea.**

- ✓ De manantiales naturales
- ✓ De pozos
- ✓ De galerías filtrantes, estanques o embalses.
- ✓ De Manantiales de pozos y galerías el agua aumenta de otros lugares:
  - Esparcidas sobre la superficie del terreno colector.
  - Conducidas a depósitos o diques de carga.
  - Alimentadas a galerías o pozos de difusión.
- ✓ El agua de pozos y galerías la cantidad de agua se mantiene debido a que el agua se regresa al suelo.

**2.3.1.5. Período de diseño**

Según la CNA, Se entiende por período de diseño, el intervalo de tiempo durante el cual la obra llega a su nivel de saturación, este período debe ser menor que la vida útil.

Los períodos de diseño están vinculados con los aspectos económicos, los cuales están en función del costo del dinero, esto es, a mayores tasas de interés menor período de diseño; sin embargo, no se pueden desatender los aspectos financieros, por lo que en la selección del período de diseño se deben considerar ambos aspectos.

### 2.3.1.6. Vida útil del proyecto

Según la CNA, La vida útil es el tiempo que se espera que la obra sirva a los propósitos de diseño, sin tener gastos de operación y mantenimiento elevados que hagan antieconómico su uso o que requiera ser eliminada por insuficiente.

### 2.3.1.7. Población futura

Según (Vierendel, 2009), el cálculo de caudal para el acueducto es importante porque determina la cantidad de habitantes para luego diseñar el acueducto. Es importante conocer las demandas de la población actuales y en futuro para establecer el diseño adecuado en líneas de conducción y de distribución y de la planta de potabilización.

Existen varias metodologías para el desarrollo:

- ✓ Método Aritmético o Crecimiento Lineal.
- ✓ Método Geométrico o Crecimiento Geométrico.
- ✓ Método de Saturación

### 2.3.1.8. Dotación de agua

Para poder determinar la dotación de agua de una determinada localidad, se estudia los factores importantes y principales que influyen en el consumo de agua. (Aguero, 1997)

#### ➤ Caudal medio diario

El consumo medio diario de una población, obtenido en un año de registros. Se comprueba con base en la población del proyecto y plantilla, como se expone:

$$Q_{md} = \frac{P_f \times D_f}{86400}$$

**Donde:**

Qmd = Caudal medio diario en l/s.

Pf = Población futura en hab.

Df = Dotación futura en l/hab-d.

➤ **Consumo máximo diario (Qmd).**

El máximo consumo diario se puede decir también como el día de máximo consumo de una serie de registros observados durante los 365 días del año. (Aguero, 1997)

Consumo máximo diario (Qmd) = 1.3 Qm (l/s)

➤ **Consumo máximo horario (Qmh).**

El máximo consumo que será requerido en una determinada hora del día. (Aguero, 1997)

Consumo máximo horario (Qmh) = 1.5 Qm (l/s)

### 2.3.1.9. Levantamiento topográfico

Es el conjunto de operaciones que se necesita realizar para poder confeccionar una correcta representación gráfica planimetría, o plano, de una extensión cualquiera de terreno, sin dejar de considerar las diferencias de cotas o desniveles que representa dicha extensión.

### 2.3.1.10. Captación

Según la Comisión Nacional del Agua, (2007), son las obras civiles y electromecánicas que permiten disponer del agua superficial o subterránea de la fuente de abastecimiento.

Las obras de conducción sirven para transportar agua hasta el reservorio domésticos para ser tratados. Su estructura y elemento deberán ser adecuados como para llevar el máximo caudal diario. (ICG, 2014)

Se denomina obra de conducción, a la estructura que transporta el agua desde la captación hasta la planta de tratamiento o a un reservorio. (Vierendel, 2009)

La captación de esta estructura deberá permitir conducir el caudal correspondiente al máximo anual de la demanda diaria.

#### **2.3.1.11. Cálculo hidráulico de la línea de conducción.**

El cálculo lo haremos en base a las fórmulas de Hazen Williams que son las más recomendables y utilizadas para estos casos. Nos valdremos de Nomogramas. (Vierendel, 2009)

#### **2.3.1.12. Fórmula de Hazen Williams**

La fórmula de Hazen Williams tiene origen empírico. Se usa ampliamente en los cálculos de tubería para abastecimiento de agua. Su uso está limitado al agua en flujo turbulento, para tuberías de diámetro mayor a 2" y velocidades que no excedan de 3 m/s. (Rocha, 2007)

$$Q = 0.000426 C_H D^{2.63} S^{0.54}$$

**Dónde.**

Q = gasto en litros por segundo.

CH = coeficiente de Hazen Williams.

D = diámetro en pulgadas.

S = pendiente de la línea de energía en metros por Km.

Cuadro 1: Datos de Coeficiente de fricción "C" (Hazen Williams.)

TIPO DE TUBERIA	"C"
Acero sin costura	120
Acero soldado en espiral	100
Cobre sin costura	150
Concreto	110
Fibra de vidrio	150
Hierro fundido	100
Hierro fundido con revestimiento	140
Hierro galvanizado	100
Polietileno, asbesto cemento	140
Poli (cloruro de vinilo)(PVC)	150

Fuente: Reglamento Nacional de Edificaciones 2014

### 2.3.1.13. Determinación de las presiones

No será mayor a 50m de presión estática. Tampoco no será menor a 10m de demanda máxima horaria. La presión mínima en piletas será 3.50 m de la salida de agua de pileta para ello no altera la estructura e inaccesible.

Según Rocha, (2007), es importante mencionar que el aumento de presión deteriora las tuberías y válvulas produciendo pérdidas económicas para lo cual hay dos factores importantes a considerar:

- Cuando la presión es de 15 m a 30 m el consumo es mínimo.
- Cuando la presión es mayor el consumo aumenta debido a las filtraciones a través de los orificios que pueden existir en la red y que sabemos crece con la potencia  $3/2$  de la presión, el golpe de ariete es mayor y las válvulas sufren más, por consiguiente, en la sierra la ubicación de los reservorios se hace en las partes más altas de los pueblos debido a que por su topografía se tiene presiones altas en la partes bajas las cuales

generan filtraciones a través de los orificios con el consiguiente aumento del consumo.

#### **2.3.1.14. Levantamiento para la línea de conducción**

Los levantamientos para el tendido de tuberías de alta presión son de menor precisión que para las carreteras o ferrocarriles. Los factores que intervienen en esta clase de proyecto son la longitud total de cierta consideración, que en algunos casos permiten aplazar todo trabajo de campo hasta el momento de proceder a la construcción. (Vierendel, 2009)

El procedimiento general consiste en levantar un itinerario en campo, después de elegir el trazado y tomar las cotas de las depresiones y las elevaciones del terreno, no sólo a lo largo del itinerario en el cruce de corrientes de agua, que requieran obras especiales para su uso.

#### **2.3.1.15. Línea de conducción**

Según (Ministerio de Vivienda, 2013), es la tubería que conduce el agua empleando solo la energía de la gravedad hasta el reservorio.

Se denomina línea de conducción, al conjunto de tuberías, canales, túneles, dispositivos y obras civiles que permiten el transporte del agua, desde la obra de captación hasta la planta de tratamiento, tanque de almacenamiento o directamente a la red de distribución. Según (Vierendel, 2009), se refiere al transporte de agua que conecta la captación con la estación de depuración o tanque de almacenamiento, se hace mediante una línea de conducción.

Como la captación se encuentra en un nivel más alto que el del reservorio, la energía que haga circular el agua será la gravedad; además la línea de conducción se calculará para un día de máximo consumo.

Según (Ravelo, 1977), el transporte de agua conduce la tubería hasta el reservorio domestico el almacenado debe ser lo suficiente como para abastecer a toda la población. Ello puede verse afectado además por situaciones topográficas que permitan una conducción por gravedad o que, por el contrario, precisen de sistemas de bombeo. En cada caso, el diseño se hará de acuerdo a criterios para estas diferentes condiciones, afectados o no por el tiempo de bombeo.

#### **2.3.1.16. Cálculo hidráulico de la línea de conducción**

El cálculo lo haremos en base a las fórmulas de Hacen Williams que son las más recomendables y utilizadas para estos casos. Nos valdremos de Nomogramas. (Vierendel, 2009)

#### **2.3.1.17. Tanque de almacenamiento**

Se puede llamar también tanque o reservorio donde se almacena el agua para toda la comunidad. Se ubica en la parte más alta de la zona debido a que facilita la caída y la presión del agua. En caso de que la zona es lineal se construye un edificio con materiales, como para levantar la altura y obtener una gravedad y adecuar con lo que se obtiene.

El reservorio tiene que almacenar lo suficiente como para que sea abastecido a toda la población y que el agua se encuentre en condiciones aceptables.

#### **2.3.1.18. Hipoclorador**

Es un almacén pequeño enzima del reservorio que posee la sustancia madre de cloro, que es utilizado para desinfectar el agua que podrían encontrarse algunas bacterias o bichos.

#### **2.3.1.19. Línea de aducción**



Es el transporte de agua desde el reservorio hasta la distribución a domicilios. (Aguero, 1997)

#### **2.3.1.20. Tipos de tuberías**

Según (Ravelo, 1977), existen diferentes tipos de tuberías las cuales estudiaremos considerándolos como alternativas de solución para usarlos en la línea de conducción como son:

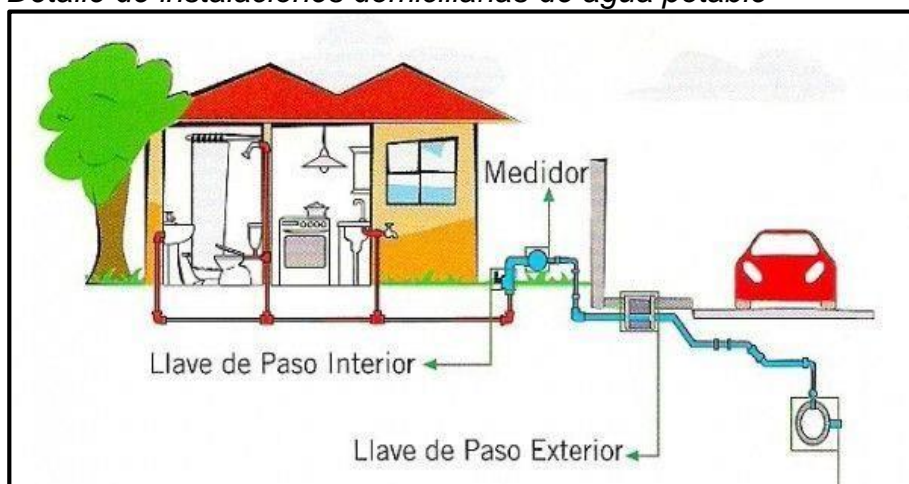
- ✓ Tubos de fundición
- ✓ Tubos de acero recubiertos de hormigón
- ✓ Tubos de acero y hierro fundido
- ✓ Tubos de hormigón armado
- ✓ Tubos de plástico
- ✓ Tubos de fibro –cemento

#### **2.3.1.21. Conexión domiciliaria.**

Según (Ministerio de Vivienda, 2013), el agua potable conectado a un domicilio está regulado con un medidor, ya que esto controla la entrada de agua potable a una vivienda. La caja de registro se ubicará entre la tubería de la red de distribución de agua.

La parte del termino de un sistema de abastecimiento. Consta de un tramo de tubería que une la red 'de distribución con la llave o chorro dentro del domicilio o en algunos casos llena cántaros.

Figura 1: *Detalle de instalaciones domiciliarias de agua potable*



Fuente: Elaboración propia – extraída de <http://instalacionessanitariaspsm.blogspot.com/2015/06/instalaciones-sanitarias.html>.

### 2.3.1.22. Estructuras complementarias

#### ➤ **válvula de aire**

Según (Aguero, 1997), reduce el flujo de agua el aire acumulado en los puntos altos. Produciendo disminución de carga de agua. Para lo cual es necesario instalar válvulas de aire automáticas (ventosas) o manuales.

Figura 2: *Ubicación de válvula de aire, en el punto más alto de la línea de conducción.*



Fuente: Elaboración propia – extraída de <https://slideplayer.es/slide/12068305/>

➤ **válvula de purga**

En los puntos bajos se pueden almacenar los sedimentos que alteran la fluidez de agua en el tramo, para ello se tiene que instalar válvulas de purga que se pueden limpiar periódicamente en cada tramo.

Figura 3: *Ubicación de válvula de purga, en el punto más bajo de la línea de conducción.*

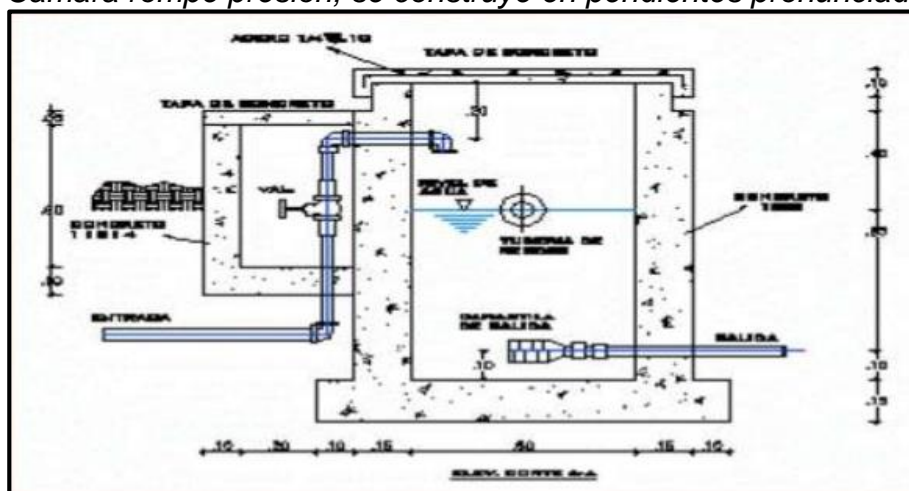


Fuente: Elaboración propia – extraída de <https://slideplayer.es/slide/12068305/>

➤ **Cámara rompe - presión**

Si existe un desnivel de presión superior a la máxima que puede alterar a las tuberías. Por lo tanto, se tiene que instalar cámaras rompe-presión cada 50 m de desnivel.

Figura 4: Cámara rompe presión, se construye en pendientes pronunciadas.



Fuente: Elaboración propia – extraída de <https://www.slideshare.net/YERALSITOHADLINUSQUI/exposicion-ing-sanitaria-2018>

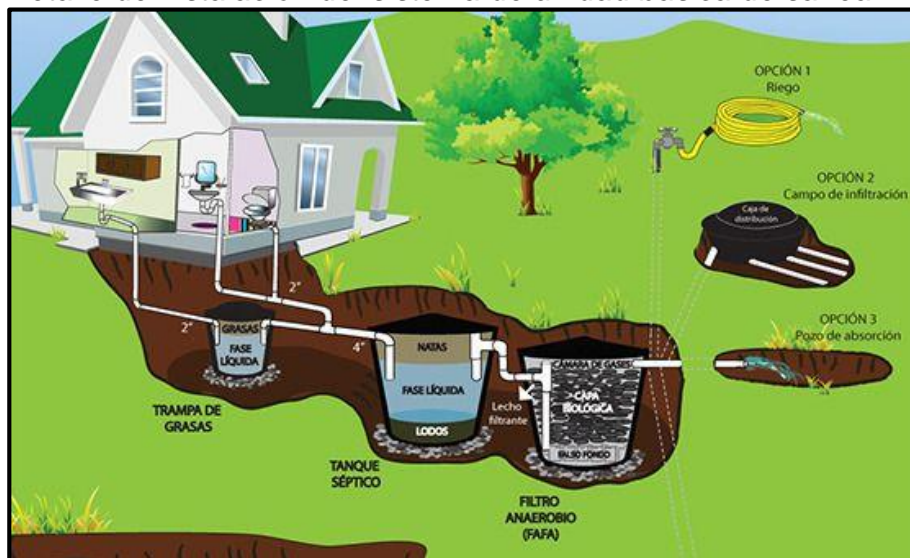
## 2.3.2. Alcantarillado

### 2.3.2.1. Unidad básica de saneamiento (UBS)

Según (Ministerio de Vivienda, 2013), cuando el suelo es impermeable la categoría de freático es alto y presenta suelo rocoso. La construcción de la unidad básica de saneamiento es alternativa. Conviene aplicar la técnica ya que el proceso de transformación de desechos a la materia orgánica aporta un enriquecimiento orgánico a un suelo pobre.

La unidad básica de saneamiento es una técnica que separa los desechos en orina y heces en pozos distintos. La orina se conduce a un compartimento absorbible y las heces a un compartimento anaeróbico, donde se transforman en materia orgánica. El registro de la humedad y la mezcla de los desechos se procesa y se obtienen en 12 meses un compuesto cargado en minerales. Se utiliza como abono en suelos pobres.

Figura 5: *Detalle de instalación del sistema de unidad básica de saneamiento UBS*



Fuente: Elaboración propia – extraída del departamento nacional de planeación.

El proceso de construcción de las obras de saneamiento tiene un presupuesto bajo y esto permite que la ejecución de este proyecto no cuente con un adecuado estudio medio ambiental, así como también el estudio social que satisface las necesidades y privacidad de los habitantes. La responsabilidad corresponde a todos los habitantes que utilizan los mejores servicios de saneamiento, a saber: conexión a alcantarillas públicas; conexión a sistemas sépticos; letrina de sifón; letrina de pozo sencilla; letrina de pozo con ventilación mejorada. (ICG, 2014)

### 2.3.2.2. Afluente

Según la norma IS 020, a fuente se refiere a las aguas negras o parcialmente tratadas, que entran a un depósito y/o estanque.

### 2.3.2.3. Aguas negras domésticas

Según la norma IS 020, son desechos de viviendas como departamentos, casas y de los mercados que están separados de

aguas de lluvia. Comerciales, instituciones y similares, que no están mezcladas con aguas de lluvia o aguas superficiales.

Según (Ministerio de Vivienda, 2013), es el agua de origen doméstico, que contiene desechos fisiológicos y otros provenientes de la actividad humana.

#### **2.3.2.4. Agua negra en descomposición.**

Según la norma IS 020, la descomposición y transformación de aguas negras se realiza en espacios anaeróbico y aeróbicos.

#### **2.3.2.5. Efluente**

Según la norma IS 020, son aguas que salen de tuberías con desechos humanos y que estos se dirigen un pozo de tiramiento completo de agua.

#### **2.3.2.6. Espacio libre**

Según la norma IS 020, el máximo nivel de la superficie del líquido es importante ya que depende de la profundidad que este los desecho y que pueda procesar y transformarse en materia orgánica.

#### **2.3.2.7. Letrinas**

Es un lugar donde los seres humanos depositan sus desechos los excrementos. Donde la contaminación no se trasmite a los seres vivos, así como también no trasmite al medio ambiente.

#### **2.3.2.8. Fangos**

Según la norma IS 020, son desechos de aguas negras, crudas que contienen materias solidos acumulaciones que forma sustancia semilíquida.

#### **2.3.2.9. Excretas**

Según las normas que rigen se definen que son desechos de seres vivos producto del proceso final de digestión del organismo.

#### **2.3.2.10. Percolación**

Según la norma IS 020, es el flujo o goteo del líquido que desciende a través del medio filtrante. La sustancia puede estar llena o no en las zonas filtrantes.

#### **2.3.2.11. Tratamiento primario**

Según la norma IS 020, es el proceso anaeróbico de la eliminación de sólidos.

#### **2.3.2.12. Arrastre hidráulico**

Según la Oficina Sanitaria Panamericana – Oficina Regional de la Organización Mundial de la Salud, (2010), fuerza de tracción que produce el agua para la evacuación de las excretas desde el aparato sanitario hacia el hoyo o pozo.

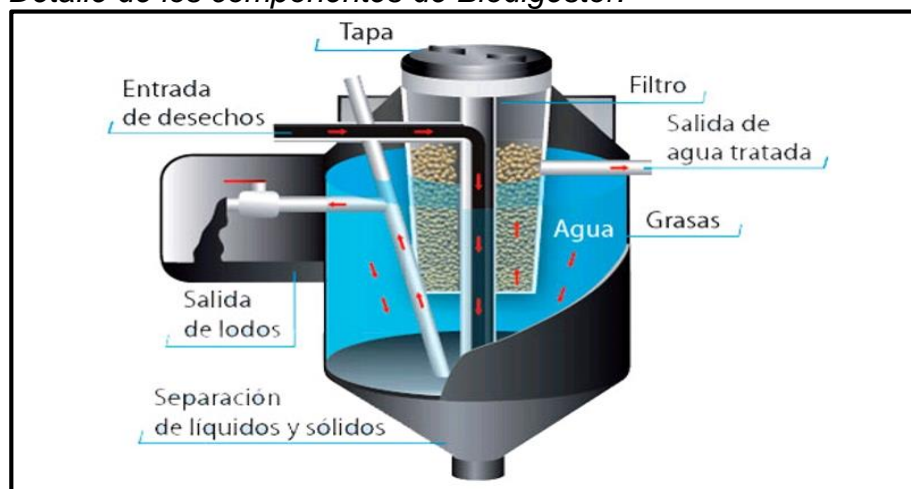
#### **2.3.2.13. El auto Limpiable Biodigestor.**

Según (Ministerio de Vivienda, 2013), el biodigestor procesa en ambiente anaeróbico transformando los desechos en materia orgánica.

Según Rotoplas, (2014), el Biodigestor Auto limpiable es un sistema para el tratamiento primario de las aguas residuales domésticas, mediante un proceso de retención y degradación séptica anaerobia de la materia orgánica.

El agua tratada es infiltrada hacia el terreno aledaño mediante una zanja de infiltración, pozo de absorción humedal artificial según el tipo de terreno y zona.

Figura 6: *Detalle de los componentes de Biodigestor.*



Fuente: Elaboración propia – extraída de <https://old.rotoplas.com.pe/catalogo/biodigestor-autolimpiable/>

#### 2.3.2.14. Caja de lodos

Es una caja de concreto, ladrillo, sin fondo, para que pueda filtrarse en el terreno el agua contenida en los lodos.

#### 2.3.2.15. Pozo de lodos y área de percolación.

Según (Ministerio de Vivienda, 2013), en un terreno contiene excavaciones como un pozo que contiene grava, que filtra a un tubo y que está conectado al espacio de terreno.

Según Rotoplas, es el área donde se filtra el agua residual que sale del Biodigestor, también se denomina área de percolación o pozo de absorción y esta puede ser de dos tipos:

- ✓ Absorción vertical
- ✓ Absorción horizontal

### 2.3.3. Elementos de sostenibilidad del proyecto

#### 2.3.3.1. Sostenible



Es un proceso que puede mantenerse por sí mismo, como lo hace, por ejemplo, un desarrollo económico sin ayuda exterior ni merma de los recursos existentes.

#### **2.3.3.2. Desarrollo Sostenible**

Desarrollo sostenible es aquel desarrollo que es capaz de satisfacer las necesidades actuales sin comprometer los recursos y posibilidades de las futuras generaciones. Instintivamente una actividad sostenible es aquélla que se puede conservar.

#### **2.3.3.3. Elementos de la sostenibilidad**

Los elementos de evaluación de los proyectos de saneamiento básico y agua potable están dirigidos a verificar el impacto y cumplimiento de cuatro resultados claves: prestador institucionalizado, usuarios satisfechos, economía equilibrada y entorno político y social favorables.

#### **2.3.3.4. Junta de usuarios de servicio y saneamiento JAAS**

Según SER, es una Asociación que se encarga de la prestación de los servicios de saneamiento en los centros poblados y comunidades rurales. Se llama servicios de saneamiento a los servicios de agua potable, disposición de excretas (letrinas) y eliminación de basura (pozo de relleno)

#### **2.3.3.5. Área técnica municipal ATM**

El área técnica municipal ATM, es la oficina implementada en una entidad municipal, encargada para la gestión del agua potable y saneamiento básico.

## **CAPÍTULO 3**

### **METODOLOGÍA**

#### **3.1. Tipo y diseño de investigación**

##### **3.1.1. Tipo de Investigación:**

Descriptivo; Porque permitirá describir de manera ordenada la concepción de evaluación y mejoramiento de proyectos de saneamiento básico.

##### **3.1.2. Tipo de análisis**

No experimental; Porque se estudia el problema y se analiza sin recurrir a laboratorio.

##### **3.1.3. Diseño**

Fue del tipo descriptivo no experimental, realizando un análisis de contenido de datos en los formatos de evaluación técnica y social entre la zona y beneficiarios para luego procesar la información. La metodología que se utilizó para el desarrollo del proyecto con fin de dar cumplimiento a los objetivos planteados es: Recopilación de datos en campo; en esta etapa se realizó realizar un inventario técnico entre diámetros, longitudes condición de estado, toda la información necesaria que ayude a cumplir con los objetivos del presente proyecto.

### **3.2. Población de estudio**

Para el presente trabajo de investigación se tendrá en cuenta la cantidad de beneficiarios, recopilando datos en la evaluación con el uso de: formato de evaluación técnica y social.

### **3.3. Tamaño de muestra**

Se tomarán en cuenta a los beneficiarios del Jr. 24 de junio.

### **3.4. Técnica de recolección de datos**

Se realizara un diagnostico técnico y social de la zona del proyecto con la participación de dirigentes y gente adulta conocedores de los antecedentes del proyecto existente, utilizando instrumentos que sirvan para la recopilación de información valiosa para proceder con el diseño y formulación del estudio y de esta manera gestionar el financiamiento de presupuesto necesario para hacer realidad el proyecto de mejoramiento de las redes de agua potable y alcantarillado del Jr. 24 de Junio del distrito de San Juan Bautista – Ayacucho.

## **CAPÍTULO 4**

### **DESARROLLO DEL TEMA**

Para poder realizar el proyecto de mejoramiento de redes de agua potable y alcantarillado en el Jr. 24 de junio en el distrito de San Juan Bautista – Ayacucho, se inició con una previa evaluación, realizando un diagnóstico técnico social de la zona de influencia del proyecto, la participación de algunos dirigentes y población adulta de la zona conocedores de los antecedentes del proyecto con la finalidad de indagar las deficiencias con que cuenta los servicios de saneamiento en la actualidad. Cabe señalar que el proyecto ya cuenta con estudio de pre inversión hace más de tres años aprobado y viabilizado por el área correspondiente de la Municipalidad Distrital de San Juan Bautista – Ayacucho, quedando por realizar el estudio definitivo para buscar su financiamiento y concretar el proyecto de mejoramiento, para lo cual es necesario realizar una evaluación y diagnóstico teniendo como guía el estudio de pre inversión.

#### **4.1. Evaluación del proyecto**

Se realizó una evaluación elemental y básica con fines de formular el estudio definitivo y verificando que las redes de agua potable y alcantarillado de la zona de influencia enfrentan diversos problemas a causa de que no funciona con eficacia y eficiencia esperada. Las condiciones actuales del sistema de saneamiento no cumplen los requerimientos de calidad tanto en las redes de agua y alcantarillado generando impactos negativos al medio ambiente.

La población beneficiaria en la actualidad cuenta con un servicio de saneamiento básico que está en deterioro, por lo tanto, la población está consumiendo agua de mala calidad y finalmente se está dando un incremento de enfermedades intestinales.

La causa directa del problema viene a ser la antigüedad de las redes existentes, los materiales de estas que anteriormente se utilizaban están compuestas por tuberías de fierro galvanizado en las redes de agua y tuberías de cemento asbesto en las colectoras de aguas servidas.

A continuación, se detalla las siguientes evaluaciones realizadas para hacer realidad el presente proyecto de mejoramiento:

#### **4.1.1. Evaluación Técnica**

Se realizó la evaluación de todos los sistemas que componen el proyecto existente con la finalidad de generar los metrados exactos y presupuesto del proyecto de mejoramiento, dentro de ello podemos enumerar algunos puntos de evaluación técnica:

- Inventario del estado en que se encuentran las estructuras existentes en los sistemas de agua y alcantarillado tales como (buzones de inspección de alcantarillado, cajas domiciliarias de registro, redes colectoras de alcantarillado, en agua se verifico las tuberías de la línea de aducción e instalaciones domiciliarias, válvulas reguladoras de presión, cajas domiciliarias con sus respectivos medidores de control, etc.).

Todo esto con la finalidad de determinar si es necesario sustituir completamente los elementos por otro nuevo o mantener el mismo en caso que todavía está en buen estado y podría garantizar su funcionamiento durante el tiempo de retorno del nuevo proyecto de mejoramiento.

- Verificación in situ de la funcionabilidad hidráulica en función a la demanda actual en todos los componentes del sistema de agua y alcantarillado, con la finalidad de ver si es necesario aumentar las dimensiones de las redes, tanto para agua y alcantarillado, claro está que también se determinara con el diseño hidráulico en función al nuevo caudal de diseño.
- Verificación in situ de la calidad de agua que hoy en día se consume, para esto se tomó muestras que fueron analizados en laboratorio.

- Para el cálculo de demanda de servicio se generó un padrón de beneficiarios, realizando el conteo de viviendas habitadas y no habitadas, calculando el número de habitantes beneficiarios con el producto de densidad (hab./vivienda) y proyectando la población futura para un periodo de retorno de 20 años.

Conforme a la evaluación técnica realizada se llegó a la conclusión que se requiere de un nuevo planteamiento y diseño hidráulico de acuerdo al análisis de demanda, realizar una instalación nueva con tuberías de mayor diámetro en las redes de agua y alcantarillado, también va requerir la construcción nueva de los buzones de interconexión, cajas de conexiones domiciliarias tanto en agua y alcantarillado, etc.

En este caso particular como normativa se empleó la Guía de Orientación para Elaboración de Expedientes Técnicos de Proyectos de Saneamiento por tratarse de una zona urbana, la presente guía es elaborada por el Ministerio de Vivienda, Construcción y Saneamiento como ente rector de proyectos de saneamiento, brindando lineamientos específicos para las unidades ejecutoras encargadas de la elaboración de expedientes técnicos.

#### **4.1.2. Evaluación económica**

Se tomó en consideración la evaluación de los beneficios a precios sociales (nuevos usuarios y antiguos usuarios) evaluados en la factibilidad y viabilidad del proyecto en la etapa de pre inversión formulado hace tres años, se actualizo los costos de acuerdo al estudio de mercado en función al nuevo planeamiento del estudio definitivo. En diseño y demanda de servicio para una población futura calculado para un tiempo de retorno de 20 años.

Los costos de operación y mantenimiento serán cubiertas por la EPS SEDA Ayacucho, empresa que administra los servicios de saneamiento en la zona de proyecto.

Se adjunta el resumen y desagregado de presupuesto que se va requerir para la ejecución del mejoramiento del proyecto.

ITEM	DESCRIPCION	%	TOTAL
01	OBRAS PROVISIONALES		35,613.69
02	TRABAJOS PRELIMINARES		293,467.26
03	SEGURIDAD Y SALUD		31,345.64
04	REINSTALACION DE REDES DE AGUA POTABLE		720,747.65
05	REINSTALACION DE REDES DE ALCANTARILLADO		1,673,757.73
06	REPOSICION DE PAVIMENTO		562,649.87
07	PROGRAMA DE INVERSION MITIGACION DE IMPACTO AMBIENTAL		30,243.90
08	FORTALECIMIENTO DE CAPACIDADES		4,155.88
<b>9</b>	<b>COSTO DIRECTO (CD)</b>		<b>3,351,981.62</b>
10	GASTOS GENERALES	8.00%	268,158.53
11	UTILIDAD	7.00%	234,638.71
<b>12</b>	<b>COSTO PARCIAL</b>		<b>3,854,778.86</b>
13	IMPUESTO GENERAL A LAS VENTAS - IGV	18.00%	693,860.19
<b>14</b>	<b>COSTO DE EJECUCION DE OBRA</b>		<b>4,548,639.05</b>
15	SUPERVISION	3.50%	159,202.37
<b>16</b>	<b>COSTO TOTAL DE OBRA + SUPERVISION</b>		<b>4,707,841.42</b>

Descripción	Und.	Metrado	Precio (S/.)	Parcial (S/.)
				3,351,981.62
<b>OBRAS PROVISIONALES</b>				35,613.69
CARTEL DE OBRA (INC. INSTALACION)	und	1.00	803.00	803.00
ALQUILER DE LOCAL PARA ALMACÉN Y OFICINAS	mes	5.00	847.46	4,237.30
SERVICIO HIGENICO PARA OBRA	und	4.00	903.08	3,612.32
RED DE DISTRIBUCION PROVISIONAL TUBERIA DE 1" PVC-SAP	m	2,617.58	10.30	26,961.07
<b>TRABAJOS PRELIMINARES</b>				293,467.26
DEMOLICION DE PAVIMENTO DE CONCRETO DE 8"	m2	4,360.60	49.34	215,152.00
DEMOLICION DE VEREDAS EXISTENTES E=0.15 M	m2	573.23	25.43	14,577.24
ACARREO DE PAVIMENTO DEMOLIDO	m3	1,197.63	10.34	12,383.49
ELIMINACION DE PAVIMENTO DEMOLIDO	m3	1,197.63	25.98	31,114.43
TRAZO Y REPLANTEO GENERAL	m	9,684.26	2.09	20,240.10
<b>SEGURIDAD Y SALUD</b>				31,345.64
IMPLEMENTACION DE PLAN DE SEGURIDAD Y SALUD	mes	5.00	703.59	3,517.95
EQUIPO DE PROTECCIÓN INDIVIDUAL	und	75.00	179.96	13,497.00
EQUIPO DE PROTECCIÓN COLECTIVA	und	1.00	5,084.76	5,084.76
SEÑALIZACION EN OBRA DURANTE LA EJECUCION	und	1.00	4,890.28	4,890.28
CHARLAS DE CAPACITACION EN SEGURIDAD Y SALUD	mes	5.00	455.88	2,279.40
RECURSOS PARA RESPUESTAS ANTE EMERGENCIAS EN SEGURIDAD Y SALUD DURANTE EL TRABAJO	mes	5.00	415.25	2,076.25
<b>REINSTALACION DE REDES DE AGUA POTABLE</b>				720,747.65
<b>TRABAJOS PRELIMINARES</b>				7,137.84
TRAZO Y REPLANTEO DE AGUA POTABLE	m	3,943.56	1.81	7,137.84
<b>MOVIMIENTO DE TIERRAS</b>				427,338.59
EXCAVACION MANUAL EN MATERIAL SEMICOMPACTO HASTA H=1.30 M	m3	876.07	31.95	27,990.44
EXCAVACION EN ROCA FIJA	m3	1,016.84	128.46	130,623.27
DEMOLICION DE RED EXISTENTE DE AGUA POTABLE	m	2,393.03	8.53	20,412.55
ACARREO DE MATERIAL EXCEDENTE D <sub>máx</sub> ≤50 M	m3	2,366.14	10.34	24,465.89
ACARREO DE MATERIAL PRESTAMO PARA RELLENO COMPACTADO DE LA ZANJA D<50M	m3	1,494.85	10.34	15,456.75
ACARREO DE ARENA GRUESA PARA CAMA DE APOYO HASTA D<50M	m3	197.18	10.34	2,038.84
REFINE Y NIVELACION ZANJA TERRENO COMPACTO	m	3,943.56	4.47	17,627.71
CAMA DE APOYO CON ARENA GRUESA 0.10 X0.60 m	m	3,943.56	9.23	36,399.06
RELLENO LATERAL Y ENCIMADO CON MATERIAL DE PRESTAMO H=30 CM DE LA CLAVE DE TUBO	m3	788.71	47.86	37,747.66
RELLENO Y COMPACTADO DE ZANJA CON MATERIAL PRESTAMO	m3	706.14	44.03	31,091.34
RELLENO Y COMPACTADO DE ZANJA CON MATERIAL PROPIO	m3	279.75	34.79	9,732.50
ELIMINACION DE MATERIAL EXCEDENTE	m3	2,366.14	31.17	73,752.58
<b>SUMINISTRO E INSTALACION DE TUBERIAS PARA AGUA POTABLE</b>				162,515.30
TUBERIA PVC-U UF NTP ISO 1452 DN 110MM PN 7.5	m	3,943.56	25.53	100,679.09
ACCESORIOS EN RED DE AGUA	jgo	1.00	17,297.03	17,297.03
SUMINISTRO DE VALVULA DE COMPUERTA DE F° DUCTIL ISO DN 110 mm	und	46.00	805.03	37,031.38
PRUEBA HIDRAULICA+DESINFECCION P/AGUA A ZANJA TAPADA	m	3,943.56	1.48	5,836.47
CONCRETO F'C=140 KG/CM2 PARA ANCLAJES Y/O DADOS	m3	6.02	277.63	1,671.33
<b>RECONEXIONES DOMICILIARIAS</b>				123,755.92
EXCAVACION MANUAL EN MATERIAL SEMICOMPACTO HASTA H=1.30 M	m3	164.42	31.95	5,253.22
EXCAVACION EN ROCA FIJA	m3	82.37	128.46	10,581.25
REFINE Y NIVELACION ZANJA TERRENO COMPACTO	m	771.20	4.47	3,447.26
CAMA DE APOYO PARA TUBERIA CON MATERIAL PROPIO SELECCIONADO	m3	30.85	34.69	1,070.19
RELLENO LATERAL Y ENCIMADO CON MATERIAL PROPIO SELECCIONADO H=30 CM DE LA CLAVE DE TUBO	m3	92.54	47.86	4,428.96
RELLENO Y COMPACTADO DE ZANJA CON MATERIAL PROPIO	m3	123.39	34.79	4,292.74
RECONEXION DOMICILIARIA DE AGUA POTABLE	und	473.00	121.15	57,303.95
SUMINISTRO E INSTALACION DE CAJA, TAPA	und	473.00	75.64	35,777.72
ACARREO DE MATERIAL EXCEDENTE D <sub>máx</sub> ≤50 M	m3	38.56	10.34	398.71
ELIMINACION DE MATERIAL EXCEDENTE	m3	38.56	31.17	1,201.92



REINSTALACION DE REDES DE ALCANTARILLADO				1,673,757.73
TRABAJOS PRELIMINARES				7,288.33
TRAZO Y REPLANTEO DE ALCANTARILLADO	m	4,026.70	1.81	7,288.33
MOVIMIENTO DE TIERRAS				971,105.93
EXCAVACION MANUAL EN MATERIAL SEMICOMPACTO HASTA H=2.30	m3	1,876.04	47.93	89,918.60
EXCAVACION EN ROCA FIJA	m3	2,215.10	128.46	284,551.75
DEMOLICION DE RED EXISTENTE DE ALCANTARILLADO	m	2,654.92	8.53	22,646.47
DEMOLICION DE BUZONES EXISTENTES DE CONCRETO SIMPLE	und	53.00	54.59	2,893.27
ACARREO DE MATERIAL EXCEDENTE D <sub>máx</sub> ≤50 M	m3	5,270.07	10.34	54,492.52
ACARREO DE MATERIAL PRESTAMO PARA RELLENO COMPACTADO DE LA ZANJA D<50M	m3	4,864.67	10.34	50,300.69
REFINE Y NIVELACION ZANJA TERRENO COMPACTO	m	4,026.70	4.47	17,999.35
CAMA DE APOYO CON ARENA GRUESA 0.10 X0.60 m	m	4,026.70	9.23	37,166.44
RELLENO LATERAL Y ENCIMADO CON MATERIAL DE PRESTAMO H=30 CM DE LA CLAVE DE TUBO	m3	1,510.01	47.86	72,269.08
RELLENO Y COMPACTADO DE ZANJA CON MATERIAL PRESTAMO	m3	3,052.65	44.03	134,408.18
RELLENO Y COMPACTADO DE ZANJA CON MATERIAL PROPIO	m3	1,155.26	34.79	40,191.50
ELIMINACION DE MATERIAL EXCEDENTE	m3	5,270.07	31.17	164,268.08
SUMINISTRO E INSTALACION DE TUBERIAS PARA REDES DE ALCANTARILLADO				175,080.92
SUM. E INST. DE TUBERIA PVC UD DN 200mm 4435 S-25 INC/ANILLO	m	4,026.70	42.44	170,893.15
PRUEBA HIDRAULICA PARA ALCANTARILLADO	m	4,026.70	1.04	4,187.77
RECONEXIONES DOMICILIARIAS ALCANTARILLADO				198,448.80
EXCAVACION MANUAL EN MATERIAL SEMICOMPACTO HASTA H=2.30	m3	178.14	47.93	8,538.25
EXCAVACION EN ROCA FIJA	m3	123.55	128.46	15,871.23
REFINE Y NIVELACION ZANJA TERRENO COMPACTO	m	942.80	4.47	4,214.32
CAMA DE APOYO PARA TUBERIA CON MATERIAL DE PRESTAMO	m3	37.71	35.71	1,346.62
RELLENO LATERAL Y ENCIMADO CON MATERIAL PROPIO SELECCIONADO H=30 CM DE LA CLAVE DE TUBO	m3	113.14	47.86	5,414.88
RELLENO Y COMPACTADO DE ZANJA CON MATERIAL PROPIO	m3	150.85	34.79	5,248.07
RECONEXION DOMICILIARIA DE ALCANTARILLADO	und	473.00	216.03	102,182.19
SUMINISTRO E INSTALACION DE CAJA Y TAPA PARA DESAGUE	und	473.00	101.07	47,806.11
ACARREO DE MATERIAL EXCEDENTE D <sub>máx</sub> ≤50 M	m3	188.56	10.34	1,949.71
ELIMINACION DE MATERIAL EXCEDENTE	m3	188.56	31.17	5,877.42
CONSTRUCCION DE BUZONES				321,833.75
BUZON D=1.20M Y PROF. HASTA H=1.50M				139,503.75
ENCOFRADO Y DESENCOFRADO EN MUROS P/BUZONES	m2	1,324.09	25.86	34,240.97
ENCOFRADO Y DESENCOFRADO EN TECHO P/BUZONES	m2	95.38	49.45	4,716.54
CONCRETO F'C=100 KG/CM2 PARA SOLADOS Y/O SUB-BASES	m3	4.77	178.03	849.20
EXCAVACION DE ESTRUCTURAS H=1.50	m3	34.46	36.61	1,261.58
EXCAVACION EN ROCA FIJA	m3	103.39	128.46	13,281.48
CONCRETO F'C= 210 KG/CM2 - ESTRUCTURAS	m3	55.17	437.96	24,162.25
ACERO f <sub>y</sub> =4200 KG/CM2 GRADO 60 - ESTRUCTURAS	kg	5,648.45	5.18	29,258.97
CONCRETO F'C=140 KG/CM2 RENDIMIENTO=18 M3/DIA P/LOSA Y/O MEDIA CAÑA	m3	19.08	328.87	6,274.84
SUMINISTRO E INSTALACION DE MARCO Y TAPA F°F° P/BUZON D=0.60M	und	54.00	338.98	18,304.92
ACARREO DE MATERIAL EXCEDENTE D <sub>máx</sub> ≤50 M	m3	172.32	10.34	1,781.79
ELIMINACION DE MATERIAL EXCEDENTE	m3	172.32	31.17	5,371.21
BUZON D=1.20M Y PROF. HASTA H=2.00M				153,445.70
ENCOFRADO Y DESENCOFRADO EN MUROS P/BUZONES	m2	1,508.66	25.86	39,013.95
ENCOFRADO Y DESENCOFRADO EN TECHO P/BUZONES	m2	93.96	49.45	4,646.32
CONCRETO F'C=100 KG/CM2 PARA SOLADOS Y/O SUB-BASES	m3	16.78	178.03	2,987.34
EXCAVACION DE ESTRUCTURAS H=2.00	m3	39.27	40.05	1,572.76
EXCAVACION EN ROCA FIJA	m3	117.80	128.46	15,132.59
CONCRETO F'C= 210 KG/CM2 - ESTRUCTURAS	m3	62.86	437.96	27,530.17
ACERO f <sub>y</sub> =4200 KG/CM2 GRADO 60 - ESTRUCTURAS	kg	6,111.13	5.18	31,655.65
CONCRETO F'C=140 KG/CM2 RENDIMIENTO=18 M3/DIA P/LOSA Y/O MEDIA CAÑA	m3	17.66	328.87	5,807.84
SUMINISTRO E INSTALACION DE MARCO Y TAPA F°F° P/BUZON D=0.60M	und	50.00	338.98	16,949.00
ACARREO DE MATERIAL EXCEDENTE D <sub>máx</sub> ≤50 M	m3	196.34	10.34	2,030.16
ELIMINACION DE MATERIAL EXCEDENTE	m3	196.34	31.17	6,119.92

<b>BUZON D=1.20M Y PROF. HASTA H=2.50M</b>				<b>10,844.46</b>
ENCOFRADO Y DESENCOFRADO EN MUROS P/BUZONES	m2	112.81	25.86	2,917.27
ENCOFRADO Y DESENCOFRADO EN TECHO P/BUZONES	m2	5.30	49.45	262.09
CONCRETO F'C=100 KG/CM2 PARA SOLADOS Y/O SUB-BASES	m3	0.26	178.03	46.29
EXCAVACION DE ESTRUCTURAS H=2.50	m3	2.94	53.40	157.00
EXCAVACION EN ROCA FIJA	m3	8.81	128.46	1,131.73
CONCRETO F'C= 210 KG/CM2 - ESTRUCTURAS	m3	4.70	437.96	2,058.41
ACERO fy=4200 KG/CM2 GRADO 60 - ESTRUCTURAS	kg	443.39	5.18	2,296.76
CONCRETO F'C=140 KG/CM2 RENDIMIENTO=18 M3/DIA P/LOSA Y/O MEDIA CAÑA	m3	1.06	328.87	348.60
SUMINISTRO E INSTALACION DE MARCO Y TAPA F°F° P/BUZON D=0.60M	und	3.00	338.98	1,016.94
ACARREO DE MATERIAL EXCEDENTE D <sub>máx</sub> <=50 M	m3	14.68	10.34	151.79
ELIMINACION DE MATERIAL EXCEDENTE	m3	14.68	31.17	457.58
<b>BUZON D=1.20M Y PROF. HASTA H=3.00M</b>				<b>18,039.84</b>
ENCOFRADO Y DESENCOFRADO EN MUROS P/BUZONES	m2	203.58	25.86	5,264.58
ENCOFRADO Y DESENCOFRADO EN TECHO P/BUZONES	m2	7.07	49.45	349.61
CONCRETO F'C=100 KG/CM2 PARA SOLADOS Y/O SUB-BASES	m3	0.35	178.03	62.31
EXCAVACION DE ESTRUCTURAS H=3.00	m3	5.30	45.76	242.53
EXCAVACION EN ROCA FIJA	m3	15.90	128.46	2,042.51
CONCRETO F'C= 210 KG/CM2 - ESTRUCTURAS	m3	8.48	437.96	3,713.90
ACERO fy=4200 KG/CM2 GRADO 60 - ESTRUCTURAS	kg	665.09	5.18	3,445.17
CONCRETO F'C=140 KG/CM2 RENDIMIENTO=18 M3/DIA P/LOSA Y/O MEDIA CAÑA	m3	1.41	328.87	463.71
SUMINISTRO E INSTALACION DE MARCO Y TAPA F°F° P/BUZON D=0.60M	und	4.00	338.98	1,355.92
ACARREO DE MATERIAL EXCEDENTE D <sub>máx</sub> <=50 M	m3	26.49	10.34	273.91
ELIMINACION DE MATERIAL EXCEDENTE	m3	26.49	31.17	825.69
<b>REPOSICION DE PAVIMENTO</b>				<b>562,649.87</b>
<b>PAVIMENTO RIGIDO</b>				<b>524,103.40</b>
PERFILADO Y COMPACTADO DE SUB-RASANTE	m2	4,360.60	13.53	58,998.92
RELLENO Y COMPACTADO DE SUB - BASE GRANULAR DE 0.20 m	m2	4,360.60	16.67	72,691.20
ENCOFRADO Y DESENCOFRADO DE PAVIMENTO RIGIDO	m2	239.35	43.70	10,459.60
CONCRETO FC=210 KG/CM2	m3	872.12	437.96	381,953.68
<b>VEREDAS</b>				<b>38,546.47</b>
PERFILADO Y COMPACTADO DE SUB-RASANTE	m2	473.00	13.53	6,399.69
RELLENO Y COMPACTADO DE SUB - BASE GRANULAR DE 0.10 m	m2	473.00	8.76	4,143.48
ENCOFRADO Y DESENCOFRADO DE VEREDAS	m2	312.18	25.61	7,994.93
CONCRETO FC=175 KG/CM2	m3	47.30	423.01	20,008.37
<b>PROGRAMA DE INVERSION MITIGACION DE IMPACTO AMBIENTAL</b>				<b>30,243.90</b>
<b>PROGRAMA DE PREVENCION Y MITIGACION</b>				<b>18,402.11</b>
ACONDICIONAMIENTO DE BOTADERO PARA ELIMINACION DE MAT. EXCEDENTE	m3	9,388.83	1.96	18,402.11
<b>PROGRAMA DE EDUCACION AMBIENTAL</b>				<b>2,932.27</b>
EDUCACION AMBIENTAL LABOR DOCENTE	und	1.00	1,406.83	1,406.83
EDUCACION AMBIENTAL DISTRIBUCION DE INSTRUCTIVOS	mes	3.00	254.24	762.72
INFORMACION AMBIENTAL CAMPAÑA INFORMATIVA	mes	3.00	254.24	762.72
<b>PROGRAMA DE ABANDONO</b>				<b>8,909.52</b>
LIMPIEZA FINAL DE OBRA	m	9,684.26	0.92	8,909.52
<b>FORTALECIMIENTO DE CAPACIDADES</b>				<b>4,155.88</b>
SENSIBILIZACION, ORGANIZACION Y CAPACITACION	mes	1.00	4,155.88	4,155.88

### 4.1.3. Evaluación ambiental

La creación del proyecto existente data de los años de 1970, motivos por el cual todas las estructuras que componen se encuentran en un estado

deplorable, las redes colectoras ya colapsaron por la crecida de la demanda, motivo por el cual las aguas servidas afloran por los puntos más bajos, por lo que los buzones que se encuentran en niveles más bajos de todos, generando una contaminación ambiental peligrosos contra la salud de la población en general que viven en sus entornos.

En el nuevo proyecto de mejoramiento también se va generar un impacto ambiental negativo durante todo el proceso constructivo, motivos por el cual se planteó una partida y presupuesto con la finalidad de mitigar a lo máximo estos impactos durante la ejecución del proyecto. Tanto para el personal directamente e indirectamente involucrados.

#### **4.2. Mejoramiento del proyecto**

De acuerdo a la evaluación del proyecto se llegó a la conclusión que es necesario formular un proyecto sobre el mejoramiento de los servicios básico, con la finalidad de mejorar la calidad de vida de los usuarios, por lo tanto, se puede nombrar de forma resumida las siguientes partidas a ejecutar:

- ✓ Conexión nueva de las redes de agua potable, esto contempla la instalación de tuberías nuevas de mayor diámetro en la red matriz y conexiones domiciliarias incluyendo el cambio de los medidores domiciliarios con sus respectivas cajas de control para cada domicilio, también instalación de nuevas válvulas de control en las distintas calles del área de influencia.
- ✓ Conexión nueva en las redes de alcantarillado, contempla la instalación de tuberías nuevas en las redes colectoras y domiciliarias, construcción nueva de buzones de interconexión, cajas de registro con sus respectivas tapas en cada domicilio.

Para elaborar un proyecto de mejoramiento de sistema de agua y alcantarillado, también es necesario contar con algunos estudios básicos, estudios de campo y estudios de especialidad, a continuación, se enumera los estudios necesarios que se tendrá en cuenta para la formulación de proyectos de este tipo.

### **4.3. Estudio topográfico**

Es indispensable realizar el estudio donde se detallará las características topográficas del terreno de la zona de influencia del proyecto, donde se ejecutará el mejoramiento de las líneas de conducción y distribución en agua y redes colectoras primarias y secundarias de alcantarillado.

### **4.4. Estudio de mecánica de suelos**

El estudio de mecánica de suelos nos brindara los registros de exploración, para conocer el tipo de terreno donde se realizarán las diferentes actividades del proyecto, que servirán para generar las partidas de movimiento de tierra y a su vez recomendar las alturas de fundación de las estructuras.

Se realizan calicatas, las mismas que deben tener relación con la profundidad de excavación para realizar la cimentación respectiva.

### **4.5. Estudio de Fuentes de agua**

Este estudio sirve para determinar la disponibilidad hídrica de la fuente que abastecerá el proyecto, también para conocer la calidad de agua se realiza el análisis físico, químico, microbiológico, inorgánico, con fines de garantizar una agua apto para el consumo humano.

### **4.6. Parámetros de diseño**

Para realizar el diseño respectivo, se requiere datos de población, tasa de crecimiento, consumo, dotación, demanda contra incendio y caudales de contribución al alcantarillado, algunos de estos parámetros están establecidos y normados por la entidad prestadora de servicios de agua y desagüe SEDA-AYACUCHO y el resto en datos del INEI, por lo que para realizar un diseño nuevo se tiene que ceñir en estos parámetros, a continuación, se señala algunos cuadros y fórmulas para tener en consideración en el diseño de proyectos de este tipo.

Formula de Hazen Williams.

$$Q = 0.000426 C_H D^{2.63} S^{0.54}$$

Cuadro 2: Datos del coeficiente de fricción "C" de (Hazen Williams)

TIPO DE TUBERIA	"C"
Acero sin costura	120
Acero soldado en espiral	100
Cobre sin costura	150
Concreto	110
Fibra de vidrio	150
Hierro fundido	100
Hierro fundido con revestimiento	140
Hierro galvanizado	100
Polietileno, asbesto cemento	140
Poli (cloruro de vinilo)(PVC)	150

Fuente: Reglamento Nacional de Edificaciones 2014

Cuadro 3: Datos de dotación de agua (l/hab/d) para habilitaciones urbanas según el RNE

Ítem	Criterio	Clima Templado	Clima Frio	Clima Cálido
1	Sistemas con conexiones	220	180	220
2	Lotes de área menor o igual a 90m <sup>2</sup>	150	120	150
3	Sistemas de abastecimiento por surtidores, camión cisterna o piletas publicas	30-50	30-50	30-50

Fuente: Guía de orientación para elaboración de expedientes técnicos de proyectos de saneamiento

Cuadro 4: Datos de coeficiente de variación de consumo en habilitaciones urbanas según el RNE

Ítem	Coeficiente	Valor
1	Coeficiente Máximo Anual de la Demanda Diaria ( $K_1$ )	1.3
2	Coeficiente Máximo Anual de la Demanda Horaria ( $K_2$ )	1.8 a 2.5

Fuente: Guía de orientación para elaboración de expedientes técnicos de proyectos de saneamiento

Cuadro 5: Datos de dotación promedio de agua por hab/día, según el clima

Tipo	Clima	Dotación (lts/hab/día)
Para sistemas con conexiones domiciliarias.	Clima frío.	180
	Clima templado o cálido.	220
Para programas de vivienda con lotes de área menor o igual a 90 m <sup>2</sup> .	Clima frío.	120
	Clima templado o cálido.	150
Para sistemas de abastecimiento indirecto por surtidores para camión cisterna o piletas públicas.	Clima frío.	30 y 50
	Clima templado o cálido.	30 y 50
Para habilitaciones tipo industrial.	Clima frío. Clima templado o cálido.	Debe determinarse de acuerdo con el uso en el proceso industrial, debidamente sustentado.
Para habilitaciones tipo comercial.	Clima frío. Clima templado o cálido.	Se aplicará la norma IS.010 Instalaciones Sanitarias para Edificaciones.

Fuente: Reglamento Nacional de Edificaciones 2014

Cuadro 6: Datos de distancias máximas que deberían tener entre cámaras de inspección

<b>DIÁMETRO NOMINAL DE LA TUBERÍA (mm)</b>	<b>DISTANCIA MÁXIMA (m)</b>
100-150	60
200	80
250 a 300	100
Diámetros mayores	150

*Fuente: Reglamento Nacional de Edificaciones 2014*

#### **4.7. Diseño y cálculo hidráulico**

Se realiza el cálculo hidráulico para determinar las dimensiones de todos los componentes del sistema de agua y alcantarillado, se aplicará los softwares de ingeniería tales como el Wáter Cad para el cálculo hidráulico de agua y Sewer Cad para el cálculo hidráulico de alcantarillado, estos programas nos brindarán el modelamiento hidráulico del proyecto.

Estos estudios enumerados son parte de estudio de ingeniería, que es útil para la formulación del expediente técnico, siendo un documento necesario para empezar con el trámite de lograr un financiamiento, el expediente técnico nos calcula el presupuesto total que va requerir el proyecto, una vez logrado el presupuesto es donde se hará realidad la ejecución del mejoramiento de las redes de agua potable y alcantarillado en el Jr. 24 de Junio del Distrito de San Juan Bautista – Ayacucho.

## **CAPÍTULO 5**

### **RESULTADOS Y DISCUSIÓN**

#### **5.1. Análisis, interpretación y discusión de resultados**

Con el presente proyecto se logró tener una concepción acerca de la evaluación y mejoramiento de redes de agua y alcantarillado, llegando a la conclusión que el factor económico es determinante para ejecutar un proyecto, se requiere de la elaboración de un expediente técnico, con fines de lograr el financiamiento del presupuesto para hacer realidad el proyecto anhelado.

Son etapas que se tiene que seguir si se desea lograr el proyecto, una vez logrado se pone en ejecución lo plasmado en el expediente técnico, la concepción de mejoramiento ya está plasmado en los diseños hidráulicos realizados para el cálculo de dimensiones de tuberías y demás componentes del proyecto hidráulico. Para el diseño hidráulico se requiere de datos de estudio de campo y parámetros de diseño estipulados en los manuales de diseño hidráulico, elaborado y normados por el Ministerio de vivienda, Construcción y Saneamiento, también se tiene que tener en cuenta lo estipulado en el Reglamento Nacional de Edificaciones en el capítulo 3 obras de saneamiento e instalaciones sanitarias.

En la actualidad para diseñar el cálculo hidráulico se puede emplear software de ingeniería tales como el Water Cad y Sewer Cad, logrando un modelamiento hidráulico básico para determinar las dimensiones de las redes de agua y desagüe.



## 5.2. Pruebas de hipótesis

Calificando los resultados luego de la elaboración del presente trabajo de investigación, se puede deducir que se obtuvo una concepción clara y útil a cerca de proyectos de mejoramiento de redes de agua y alcantarillado, iniciando con la elaboración de un diagnóstico técnico social de la zona de influencia.

También se logró conocer a cerca de la normativa con la revisión de la Guía de orientación para la elaboración de expedientes técnicos de proyectos de saneamiento, elaborado por el Ministerio de Vivienda, Construcción y Saneamiento, siendo el ente que hace prevalecer estos lineamientos ante las unidades ejecutoras encargadas de la formulación de expedientes técnicos.

## 5.3. Presentación de resultados

La investigación del presente trabajo sirvió para lograr un resultado positivo, en el aprendizaje y concepción sobre un proyecto de mejoramiento de redes de agua potable y alcantarillado, conociendo sobre los parámetros de diseño, sobre los criterios de diseño hidráulico de redes de agua potable y alcantarillado, lograr una concepción general de cómo realizar un diagnóstico técnico social en campo, conocer a cerca de los estudios básicos primordiales para la formulación del expediente técnico, etc.

Dentro de los estudios básicos más importantes para diseñar un proyecto de mejoramiento podemos nombrar los siguientes:

- Estudio topográfico
- Estudio de mecánica de suelos
- Estudio de fuentes de agua
- Parámetros de diseño
- Diseño y cálculo hidráulico

A parte de estos estudios básicos, también es indispensable tener en cuenta el uso de la normativa vigente para proyectos de saneamiento básico en zonas urbanas.

## CONCLUSIONES

- ✓ Se realizó la evaluación y mejoramiento del proyecto, mejoramiento de redes de saneamiento básico para dotar de forma eficiente y eficaz este servicio en el Jr. 24 de junio del Distrito de San Juan Bautista – Huamanga – Ayacucho
- ✓ Para realizar el mejoramiento de redes de agua potable y alcantarillado son indispensables los estudios básicos de topografía, mecánica de suelos, estudio de fuentes de agua, parámetros de diseño, diseño y cálculo hidráulico.
- ✓ Para proyectos de saneamiento básico en zonas urbanas se aplicará la normativa que está vigente, la Guía de orientación para la elaboración de expedientes técnicos de proyectos de saneamiento elaborado por el Ministerio de Vivienda, Construcción y Saneamiento.
- ✓ El software aplicado para los cálculos hidráulicos viene a ser el Wáter Cad para diseño de redes de agua potable y Sewer Cad y el diseño de redes de alcantarillado, con el cual se obtendrá el modelamiento hidráulico.
- ✓ Los pasos para poder lograr un proyecto de mejoramiento o construcción de sistema de agua potable y alcantarillado son: iniciar con un estudio de evaluación y diagnóstico, formulación de estudio a nivel de expediente técnico para obtener el cálculo de presupuesto que requiere el proyecto y finalmente gestionar su financiamiento ya sea ante el gobierno local, regional o central.
- ✓ Los impactos ambientales que generó la ejecución del proyecto fueron muy diversos.

## RECOMENDACIONES

- ✓ Se recomienda realizar una evaluación detallada en la evaluación del proyecto, en la evaluación técnica, económica y ambiental. A fin de obtener el mejoramiento de las redes agua y alcantarillado.
- ✓ Se recomienda el uso de equipos, herramientas y otros instrumentos que se encuentren debidamente certificados, estudios básicos de topografía, mecánica de suelos, estudio de fuentes de agua, parámetros de diseño, diseño y cálculo hidráulico cumplan con la realización de los servicios básicos.
- ✓ Es necesario cumplir con los parámetros establecidos en las normativas técnicas vigentes, tales como la guía de orientación para la elaboración de expedientes técnicos de proyectos de saneamiento, elaborado por el Ministerio de Vivienda, Construcción y Saneamiento.
- ✓ Se recomienda verificar manualmente los resultados obtenidos por software Wáter Cad y Sewer Cad, a fin de obtener resultados confiables en los cálculos hidráulicos y en los diseños de redes de alcantarillado.
- ✓ Se recomienda cumplir con los pasos establecidos en la elaboración de un proyecto de mejoramiento y construcción de sistema de agua potable y alcantarillado.
- ✓ Durante el proceso de evaluación y diagnóstico, se recomienda identificar los impactos ambientales que va generar la ejecución del proyecto, esto con el objetivo de realizar el diseño reduciendo en lo mínimo estos daños.

## REFERENCIAS BIBLIOGRÁFICAS

- Aguero, P. (1997). *"Agua Potable para Poblaciones Rurales"*. Lima: Editorial SER.
- Aguilar, C. (2018). *SISTEMA DE GESTIÓN BASADO EN EL CUADRO DE MANDO INTEGRAL PARA MEJORA DE LA COMPETIVIDAD DE UNA EMPRESA DEL SECTOR PLASTICO UBICADO EN EL DISTRITO DE CHORRILLOS: 2015-2016*.  
Obtenido de [industrial.unmsm.edu.pe/upg./archivos/TESIS2018/MAESTRIA/tesis12.pdf](http://industrial.unmsm.edu.pe/upg./archivos/TESIS2018/MAESTRIA/tesis12.pdf)
- Almiron, E. (21 de Julio de 2014). *El agua como elemento vital en el desarrollo del hombre. Observatorio de Políticas Públicas de Derechos Humanos en el Mercosur*. Obtenido de <http://www.observatoriomercosur.org.uy/libro/index.php>
- Alvarado, E. (2013). *Estudios y diseños del sistema de agua potable del barrio San Vicente, parroquia Nambacola, cantón Gonzanamá*. Obtenido de [dspace.utpl.edu.ec/bitstream/123456789/6543/1/TESIS%20UTPL.pdf](http://dspace.utpl.edu.ec/bitstream/123456789/6543/1/TESIS%20UTPL.pdf)
- Briere, F. G. (2005). *"Distribución de Agua Potable y Colecta de Desague y de Agua de Lluvia"*. Montreal: Presses Internationales Polytechnique.
- Calderon Cockburn, J. (2009). *"Agua y Saneamiento: el caso de Perú rural"*. Lima: Oficina Regional para America Latina ITDG.
- Castro, R., & Perez, R., (2009). *"Saneamiento Rural y Salud"*. Guatemala: OPS/OMS Guatemala.
- Celi, S., & Pesantez, I, F, E. (2012). *Cálculo y diseño del sistema de alcantarillado y agua potable para la lotización Finca Municipal, en el Cantón el Chaco, Provincia de Napo*. Obtenido de <https://repositorio.espe.edu.ec/bitstream/21000/5606/1/T-ESPE-033683.pdf>
- El Comercio. (21 de Enero de 2019). *Apuntes de informatica*. Obtenido de Apuntes de informatica - lo ultimo: <https://elcomercio.pe/economia/peru/agua-desafios-pendientes-sistema-publico-agua-alcantarillado-noticia-599530>
- Flores F, R. (2014). "Análisis del Problema del Agua Potable y Saneamiento Situacion actual". *Rev. Investg. Altoandin.2014; Vol 16 N° 1:05 - 08*.
- ICG. (2014). *Reglamento Nacional de Edificaciones*. Lima: Fondo Editorial ICG.
- Illán, M. (2017). *Evaluación y mejoramiento del sistema de agua potable del Asentamiento Humano Héroes del Cenepa, Distrito de Buenavista Alta, Provincia*

- de Casma, Ancash - 2017. Obtenido de [repositorio.ucv.edu.pe/bitstream/handle/UCV/12203/illan\\_mn.pdf?sequence=1](http://repositorio.ucv.edu.pe/bitstream/handle/UCV/12203/illan_mn.pdf?sequence=1)
- INEI. (Abril de 2010). *Mapa del Déficit de Agua y Saneamiento Básico a Nivel Nacional Distrital*. Lima: Centro de edición de la Oficina Técnica de Difusión del INEI. Obtenido de Mapa del deficit de agua y saneamiento basico a nivel distrital.
- Lampoglia, T. C., Agüero, P. R., & Barrios, N. C., (2008). *Orientaciones sobre Agua y Saneamiento para Zonas Rurales*. Lima: Editorial SER.
- Mendoza, F. (2016). *En la periferia de la ciudad y la gobernanza". Un estudio de caso sobre la gestión local del agua y saneamiento en el Asentamiento Humano del Cerro Las Ánimas*. Obtenido de [tesis.pucp.edu.pe/repositorio/.../MENDOZA\\_FLORES\\_MARIEL\\_PERIFERIA.pdf?...1](http://tesis.pucp.edu.pe/repositorio/.../MENDOZA_FLORES_MARIEL_PERIFERIA.pdf?...1)
- Meneses, M., & Reyes, V. J. C. (2007). *Diagnostico y Mejoramiento de los servicios de Agua potable, Alcantarillado y Saneamiento para la Localidad del Municipio de Zamora Michoacan*. Obtenido de [https://tesis.ipn.mx/.../294\\_DIAGNOSTICO%20Y%20MEJORAMIENTO%20DE%20LO...](https://tesis.ipn.mx/.../294_DIAGNOSTICO%20Y%20MEJORAMIENTO%20DE%20LO...)
- Ministerio de Vivienda, C. y. (2013). *"Guía de Opciones Técnicas para Abastecimiento de Agua y Saneamiento para Poblaciones concentradas del Ambito Rural"*. Lima: Diario el Peruano.
- Miranda, C. (2017). *DISEÑO DEL MEJORAMIENTO Y AMPLIACIÓN DEL SERVICIO DE AGUA POTABLE Y UNIDADES BÁSICAS DE SANEAMIENTO EN EL ANEXO DE ALTO MARAÑÓN, DISTRITO DE HUACRACHUCO, PROVINCIA DE MARAÑÓN, DEPARTAMENTO DE HUÁNUCO*. Obtenido de <http://repositorio.ucv.edu.pe/handle/UCV/22597>
- Nieto, N. (2011). *La Gestión del Agua (Tensiones Globales y Latinamericanas)*. Obtenido de [http://148.206.107.15/biblioteca\\_digital/articulos/8-572-8122heo.pdf](http://148.206.107.15/biblioteca_digital/articulos/8-572-8122heo.pdf)
- OMS, & UNICEF., (2007). *La Meta de los Objetivos del Milenio Relativa al Agua Potable y Saneamiento (Reto del Decenio para Zonas Urbanas y Rurales)*. Obtenido de [http://www.wssinfo.org/fileadmin/user\\_upload/resources/1198255419-JPM\\_06\\_es.pdf](http://www.wssinfo.org/fileadmin/user_upload/resources/1198255419-JPM_06_es.pdf)

- Quesquen, B. (2016). *MEJORAMIENTO DE UN SISTEMA DE ABASTECIMIENTO DE AGUA POTABLE EN LA LOCALIDAD DE PIYAY, DISTRITO DE PATAYPAMPA, PROVINCIA DE GRAÚ-REGIÓN APURIMAC*. Obtenido de <http://repositorio.unprg.edu.pe/handle/UNPRG/1665>
- Ravelo, S. (1977). *"Abastecimientos de Agua Teoría y Diseño (primera edición)*. Caracas: Ediciones Vega SRL.
- Robinson, K., Infante, R., & Trelles, J. (Febrero de 2006). *Agua, Saneamiento, Salud y Desarrollo (una visión desde América latina y el Caribe)*. Obtenido de <http://cap-net-esp.org/document/document/131/142> Agua saneamiento salud y desarrollo.pdf
- Rocha, F. A. (2007). *"Hidraulica de Tuberias y Canales"*. Lima.
- Rupp, M. (2017). *DISEÑO DEL MEJORAMIENTO Y AMPLIACIÓN DE LOS SISTEMAS DE AGUA POTABLE Y SANEAMIENTO DEL CASERÍO PAMPAYACU, CENTRO POBLADO MENOR DE HUACHUMAY, DISTRITO DE HUACRACHUCO, PROVINCIA DE MARAÑÓN, DEPARTAMENTO DE HUÁNUCO*. Obtenido de <http://repositorio.ucv.edu.pe/handle/UCV/17530>
- Soto Gamarra, A. R. (20 de Diciembre de 2014). "La Sostenibilidad de los Sistemas de Agua Potable en el Centro Poblado Nuevo Peru, Distrito de Encañada - Cajamarca, 2014". Cajamarca, Encañada, Peru.
- Vierendel. (2009). *"Abastecimiento de Agua y Alcantarillas"*. Obtenido de <https://es.slideshare.net/victorflaviomanriquezuniga/abastecimiento-de-agua-y-alcantarillado-vierendel>
- Zuñiga, A. (2017). *VERIFICACION HIDRAULICA - APLICACIÓN DEL SISTEMA ISO 14001 Y PROGRAMACION EN RITMO CONSTANTE PARA LA OBRA: AMPLIACION Y MEJORAMIENTO DE LOS SISTEMAS DE AGUA POTABLE Y ALCANTARILLADO DEL SECTOR EL TRIUNFO QUE COMPRENDE OCHO ASENTAMIENTOS HUMANOS – DISTRITO*. Obtenido de [repositorio.unsa.edu.pe/bitstream/handle/UNSA/3400/SAzuanjb.pdf?sequence=1](http://repositorio.unsa.edu.pe/bitstream/handle/UNSA/3400/SAzuanjb.pdf?sequence=1)

...

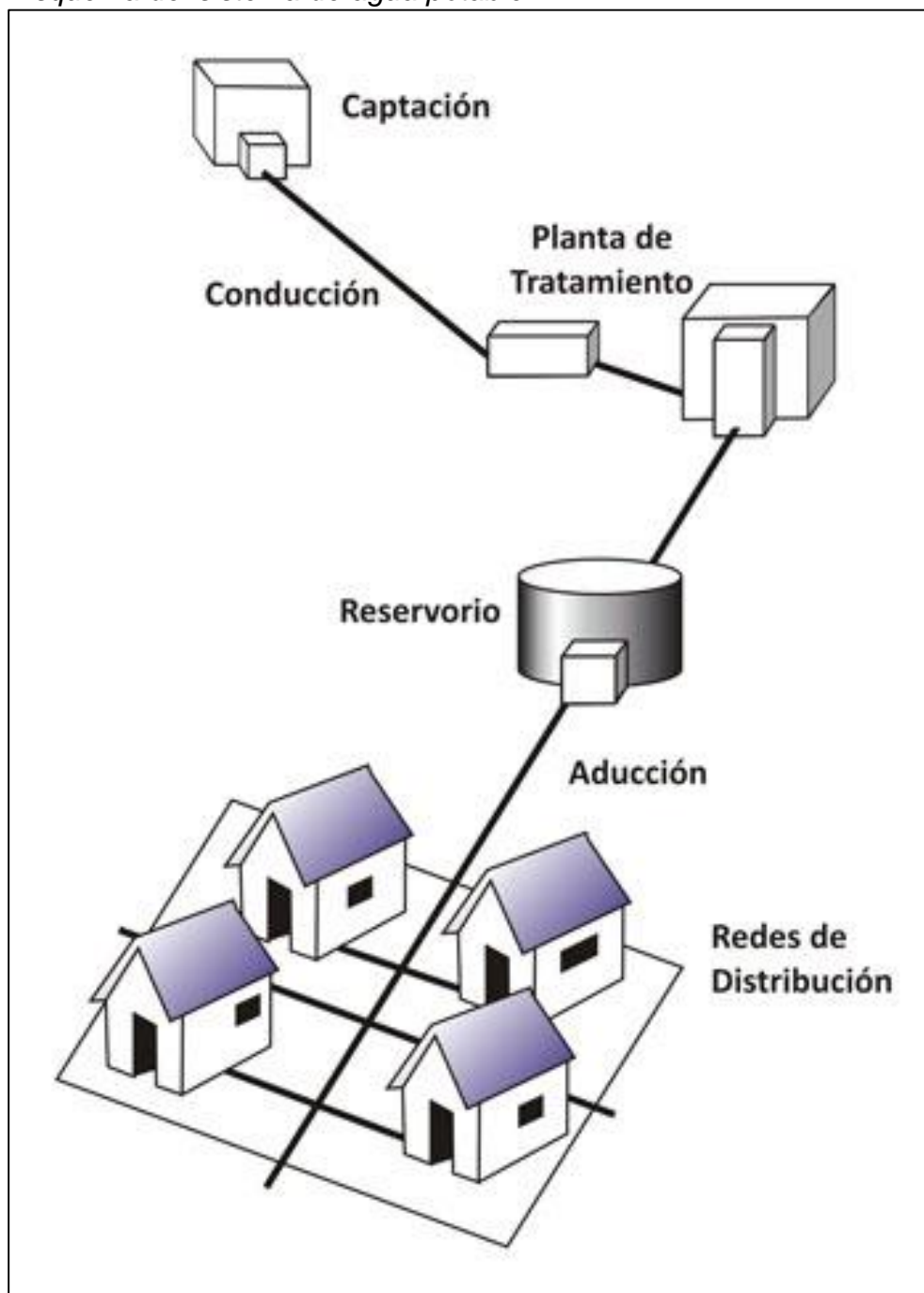
## ANEXOS

Cuadro 7: Matriz de consistencia

Título	Problema	Objetivo	Hipótesis	VARIABLES	Dimensión
<p>Evaluación y mejoramiento de redes de agua potable y alcantarillado en el Jr. 24 de junio del distrito de San Juan Bautista – Huamanga – Ayacucho?</p> <p><b>Problemas Específicos.</b></p> <p>¿Cómo realizar el estudio topográfico mecánica de suelos, fuentes de agua en las redes de saneamiento básico para dotar de forma eficiente y eficaz este servicio en el Jr. 24 de junio del Distrito de San Juan Bautista – Huamanga – Ayacucho?</p>	<p><b>Objetivo General:</b></p> <p>Describir la concepción sobre evaluación y mejoramiento de las redes de saneamiento básico para dotar de forma eficiente y eficaz este servicio en el Jr. 24 de junio del Distrito de San Juan Bautista – Huamanga – Ayacucho.</p> <p><b>Objetivos Específicos.</b></p> <p>Describir los estudios topográficos, mecánica de suelos, fuentes de agua en las redes de saneamiento básico para dotar de forma eficiente y eficaz este servicio en el Jr. 24 de junio del Distrito de San Juan Bautista – Huamanga – Ayacucho.</p>	<p><b>Hipótesis General:</b></p> <p>El desarrollo del presente trabajo ayudará a conocer de cómo formular la evaluación y diagnóstico para el mejoramiento de redes de saneamiento básico en el Jr. 24 de junio del distrito de San Juan Bautista – Huamanga – Ayacucho. Con la finalidad de mejorar la condición y calidad de vida de los beneficiarios de este proyecto.</p> <p><b>Hipótesis Específica.</b></p> <p>El desarrollo de los estudios topográficos, mecánica de suelos, fuentes de agua en las redes de saneamiento básico contribuirá con la dotación de forma eficiente y eficaz de este servicio en el Jr. 24 de junio del Distrito de San Juan Bautista – Huamanga – Ayacucho.</p>	<p><b>Variable Independiente:</b></p> <p>Evaluación de redes de agua potable y alcantarillado.</p> <p><b>Variable Dependiente:</b></p> <p>Mejorar futuros diseños.</p>	<p><b>Dimensión Lógica:</b></p> <p>Establece el conocimiento sobre las características técnicas y físicas de evaluación</p> <p><b>Dimensión Lógica:</b></p> <p>Establece el uso de formatos de evaluación técnico social.</p>	
<p>¿Cómo realizar el diseño y calculo hidráulico en las redes de saneamiento básico para dotar de forma eficiente y eficaz este servicio en el Jr. 24 de junio del Distrito de San Juan Bautista – Huamanga – Ayacucho?</p>	<p>Describir los diseños y cálculos hidráulicos en las redes de saneamiento básico para dotar de forma eficiente y eficaz este servicio en el Jr. 24 de junio del Distrito de San Juan Bautista – Huamanga – Ayacucho.</p>	<p>El desarrollo de los diseños y cálculos hidráulicos en las redes de saneamiento básico, contribuirá de forma eficiente y eficaz en la dotación de este servicio en el Jr. 24 de junio del Distrito de San Juan Bautista – Huamanga – Ayacucho.</p>	<p><b>Variable Independiente:</b></p> <p>Mejorar futuros diseños.</p>	<p><b>Dimensión Lógica:</b></p> <p>Establece el uso de formatos de evaluación técnico social.</p>	

Fuente: Elaboración propia

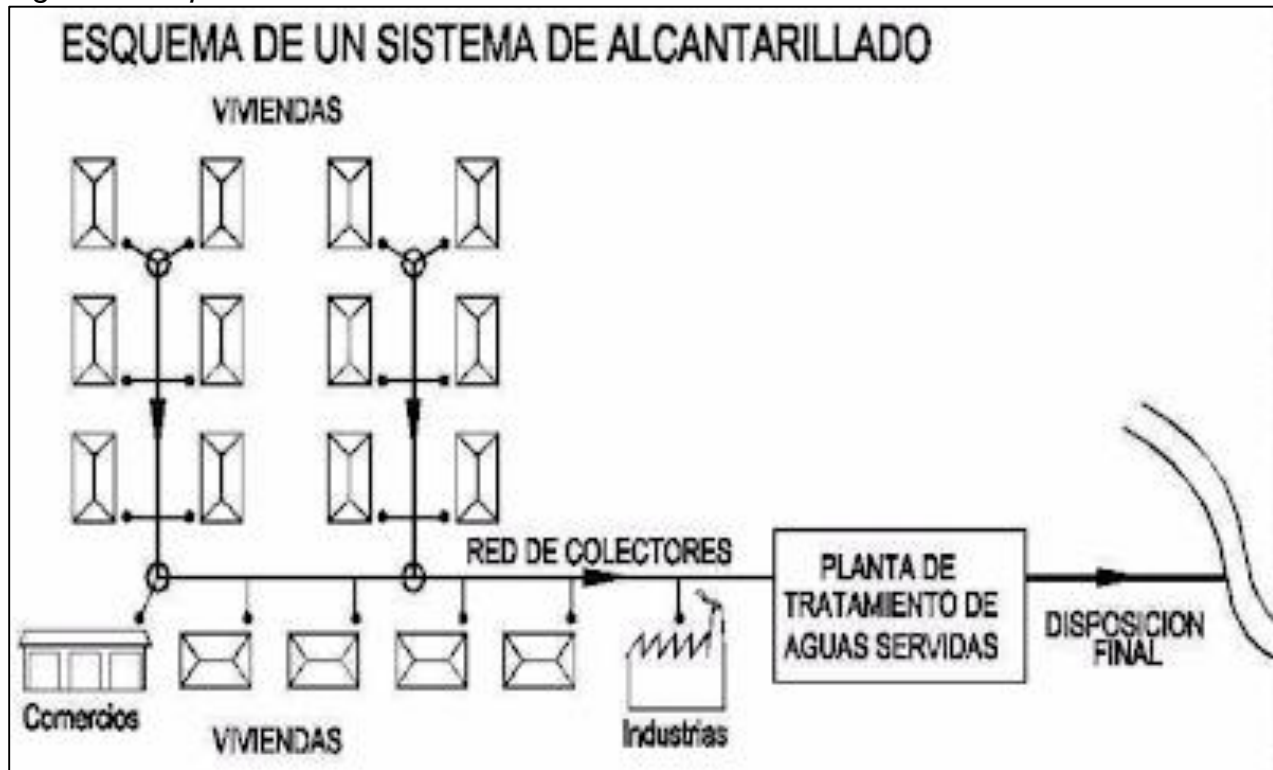
Figura 7: Esquema del sistema de agua potable



Fuente: Elaboración propia – extraída de <https://docplayer.es/7524165-Vigilancia-de-la-calidad-de-agua-para-consumo-humano-red-publica-y-sistemas-de-abastecimiento.html>



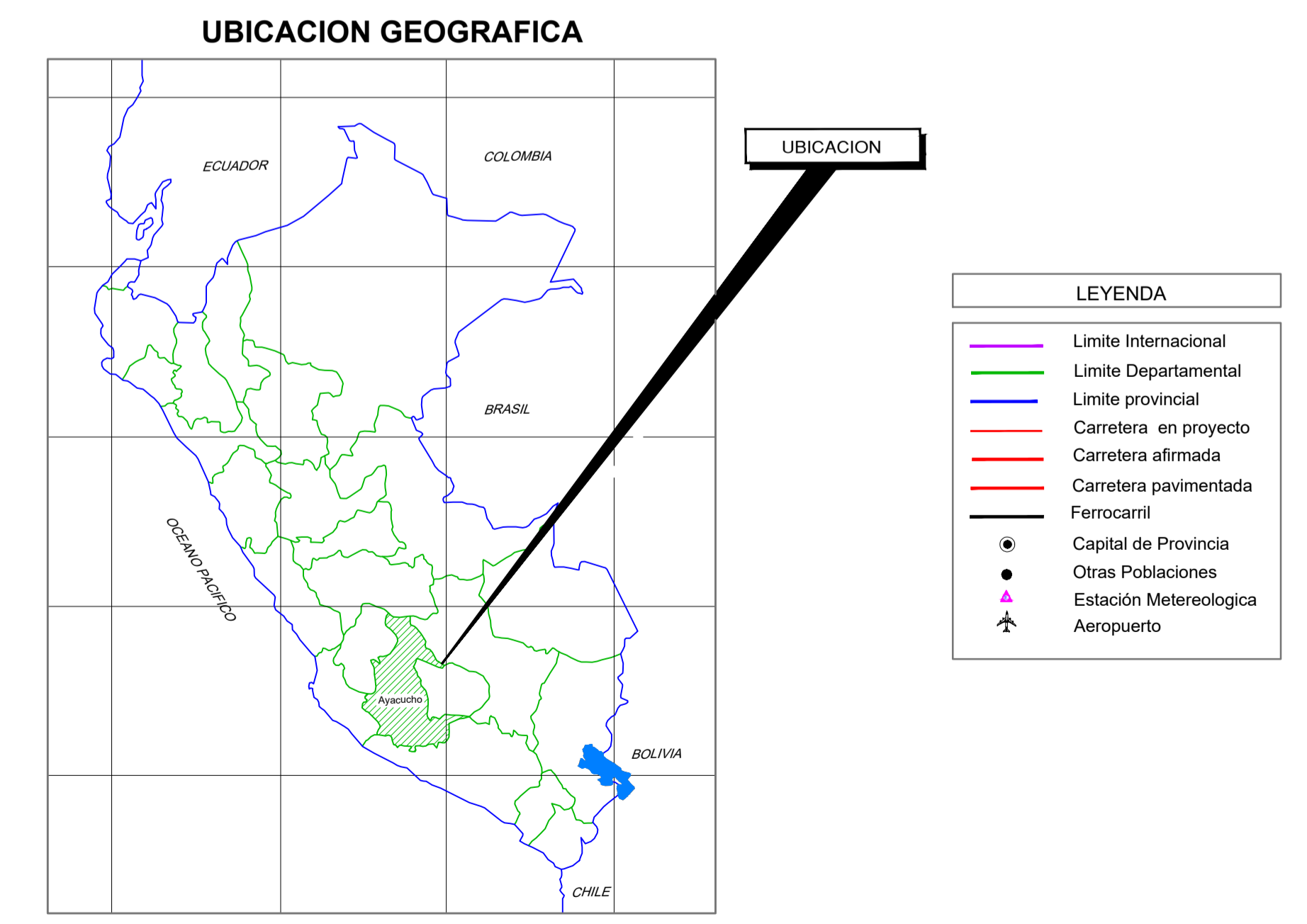
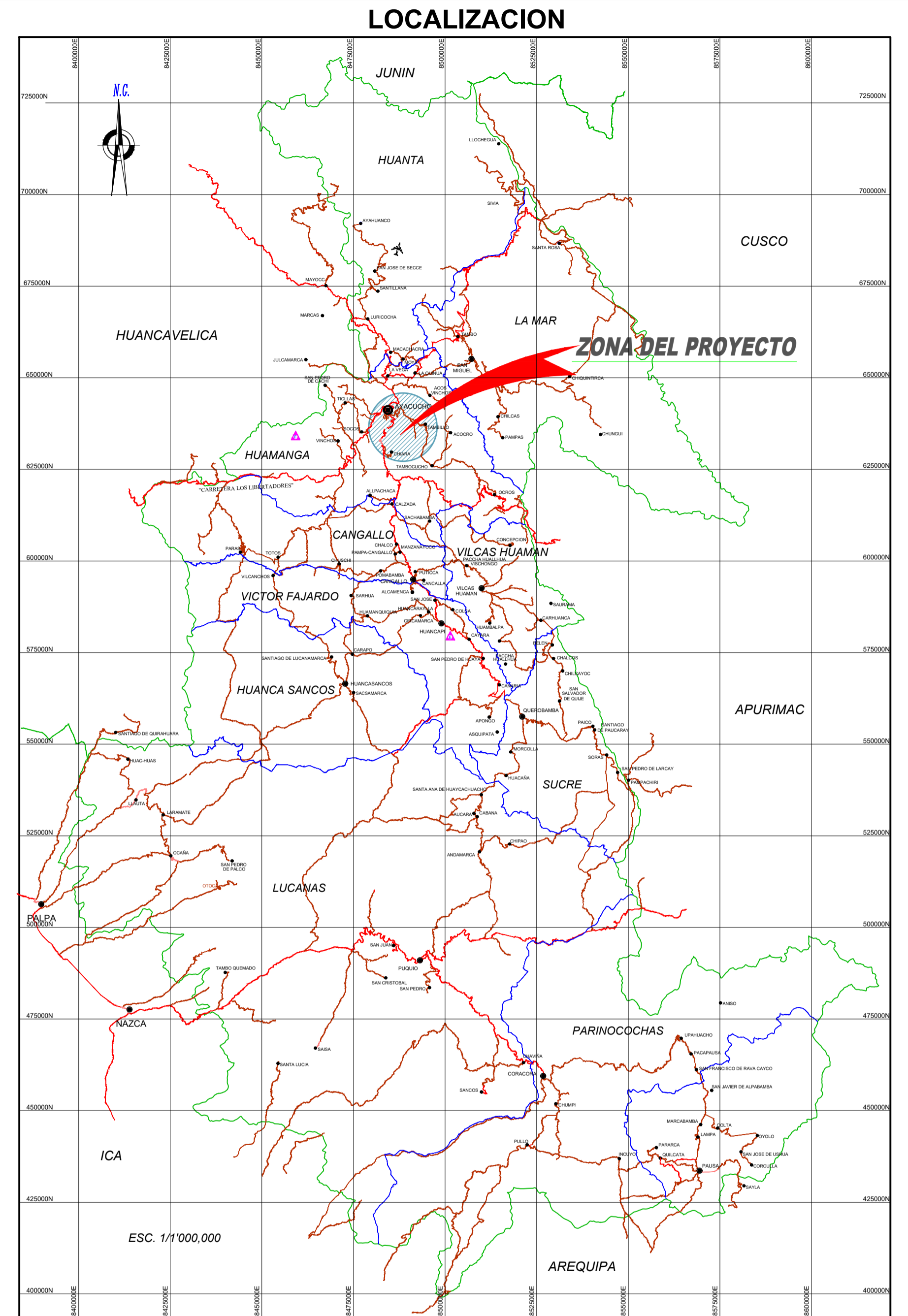
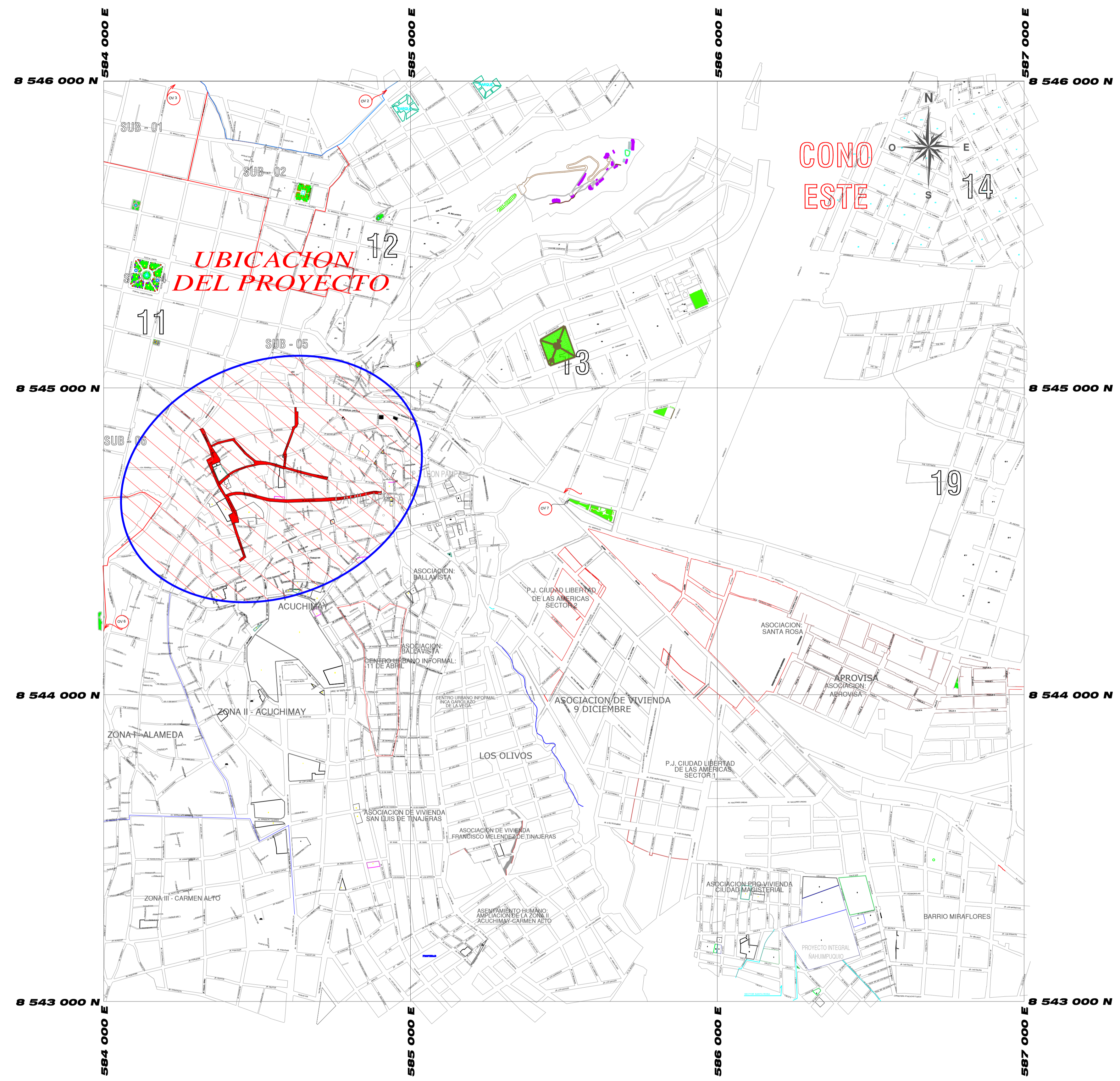
Figura 8: Esquema del sistema de alcantarillado

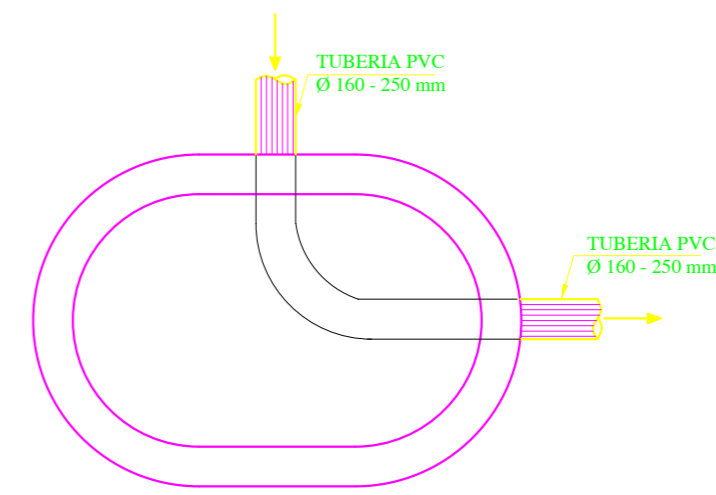
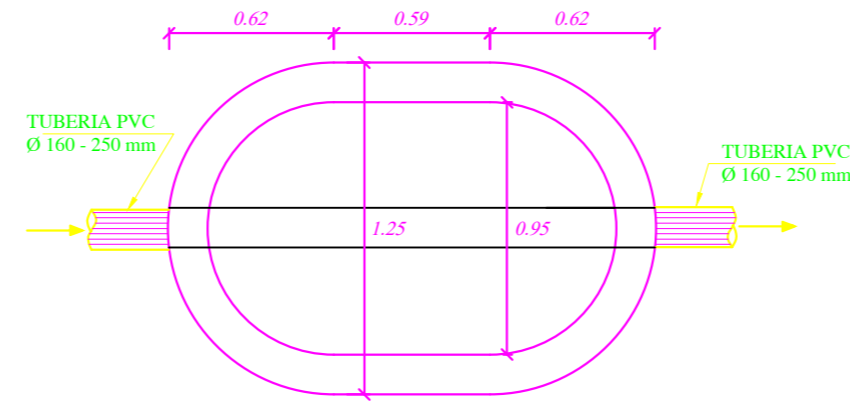
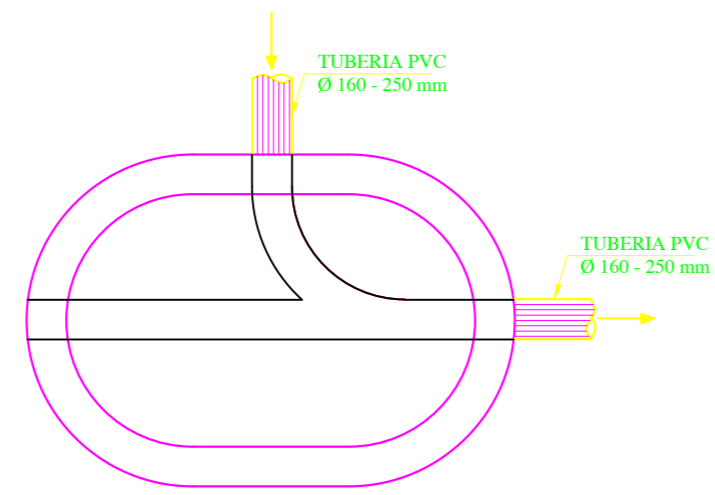


Fuente: Elaboración propia – extraída de [http://www.aprchile.cl/pdfs/ALC\\_RURAL\\_ACB\\_p.pdf](http://www.aprchile.cl/pdfs/ALC_RURAL_ACB_p.pdf)

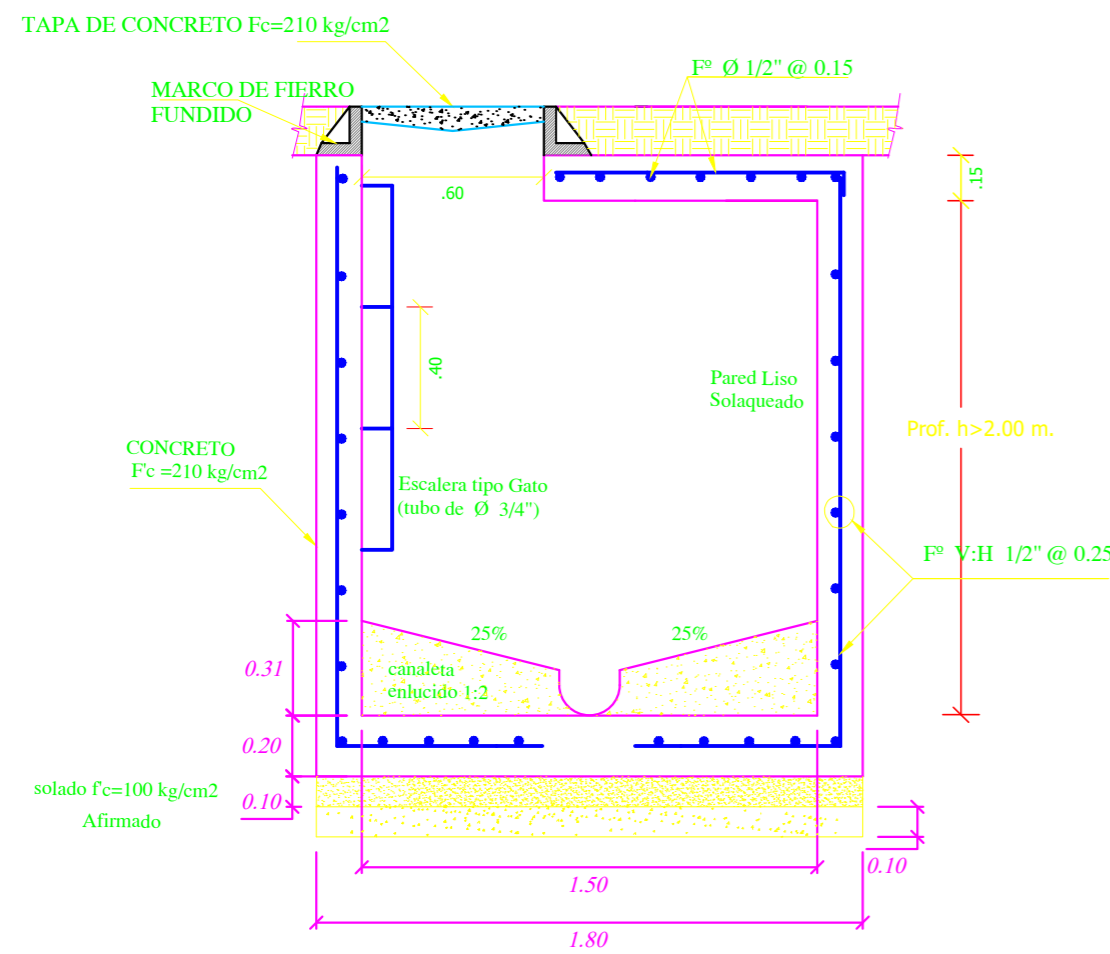
## PLANOS DEL PROYECTO DE MEJORAMIENTO

**PLANO DE UBICACIÓN**  
ESC 1:7500

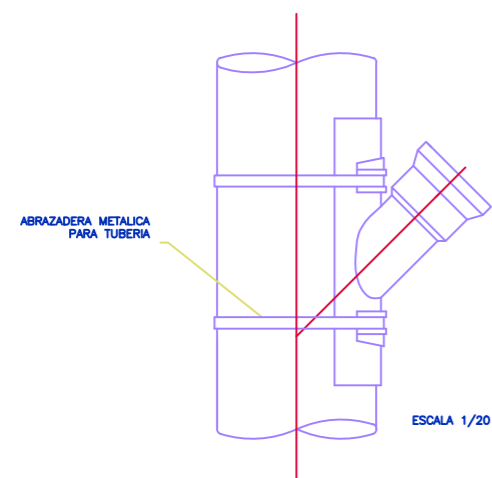




**BUZON**  
Prof. h>2.00 m

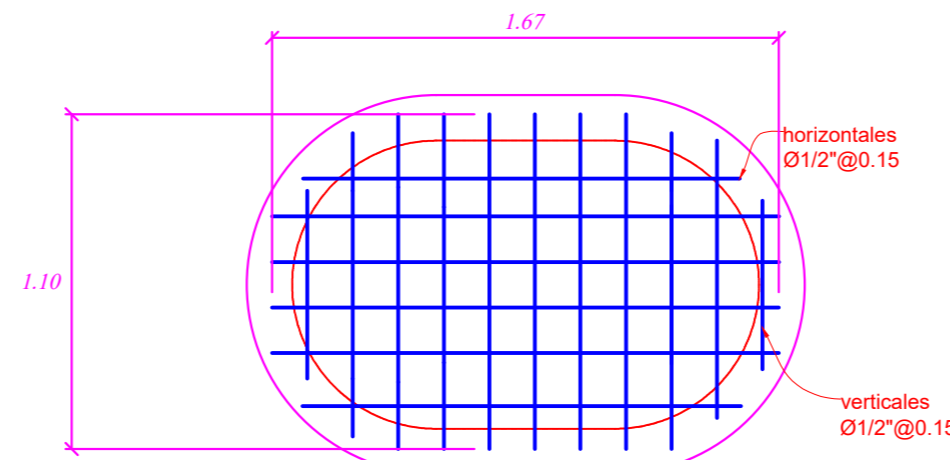


**SECCION TIPICA CORTE A-A DE BUZON**  
Prof. h>2.00 m

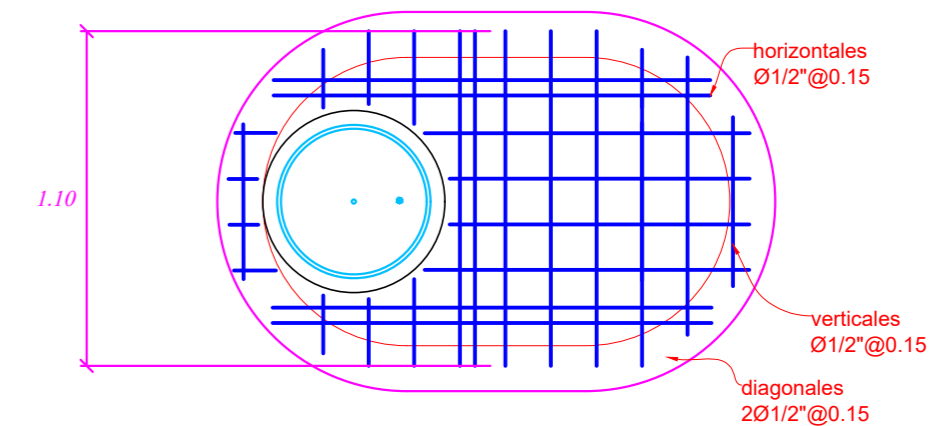


DETALLE DE TUBO COLECTOR CON SILLA DE DERIVACION EN YEE  
NOTA - LA SILLA DEBE SER INSTALADA USANDO PREPARADOR DE SUPERFICIE Y ADHESIVO; MIENTRAS ESTE TRABAJA SE DEBE COLOCAR UNA ABRAZADERA PARA FIJAR LA SILLA.

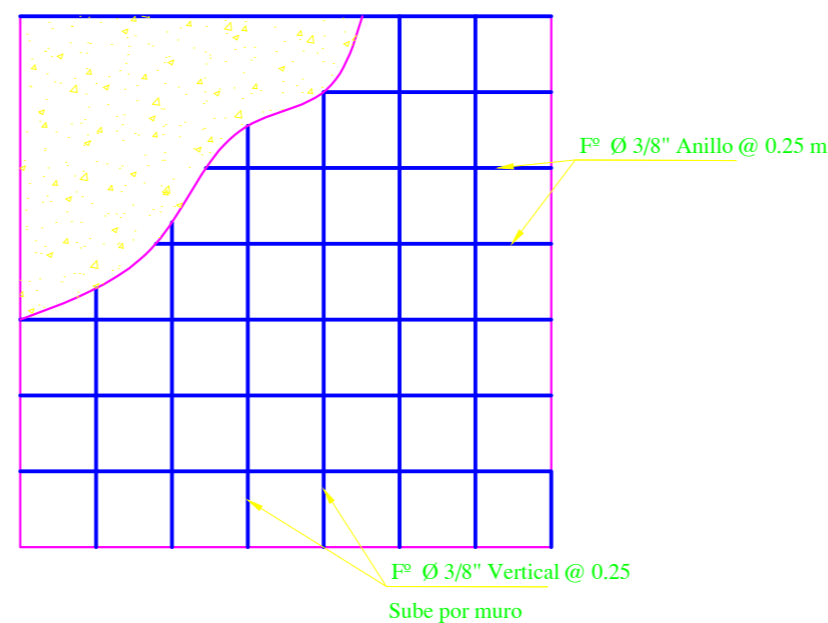
ESCALA 1/20



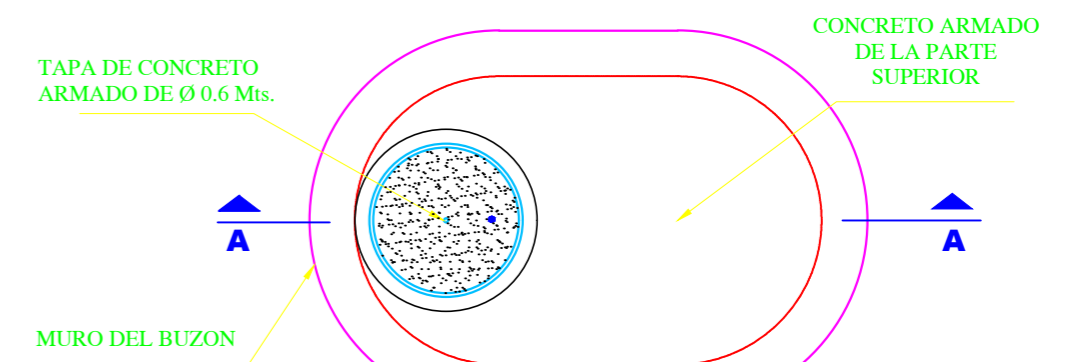
**ARMADURA DE LOSA DE FONDO DE BUZON**  
Prof. h>2.00 m



**ARMADURA SUPERIOR BUZON**  
Prof. h>2.00 m  
ESC 1/25

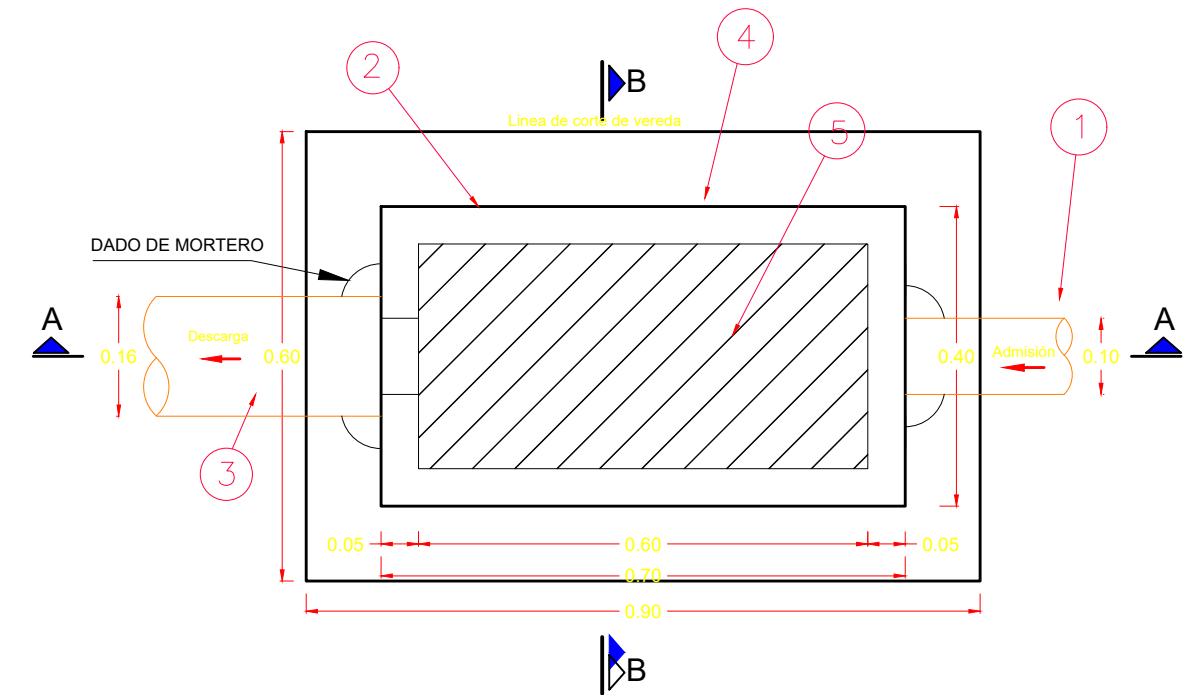
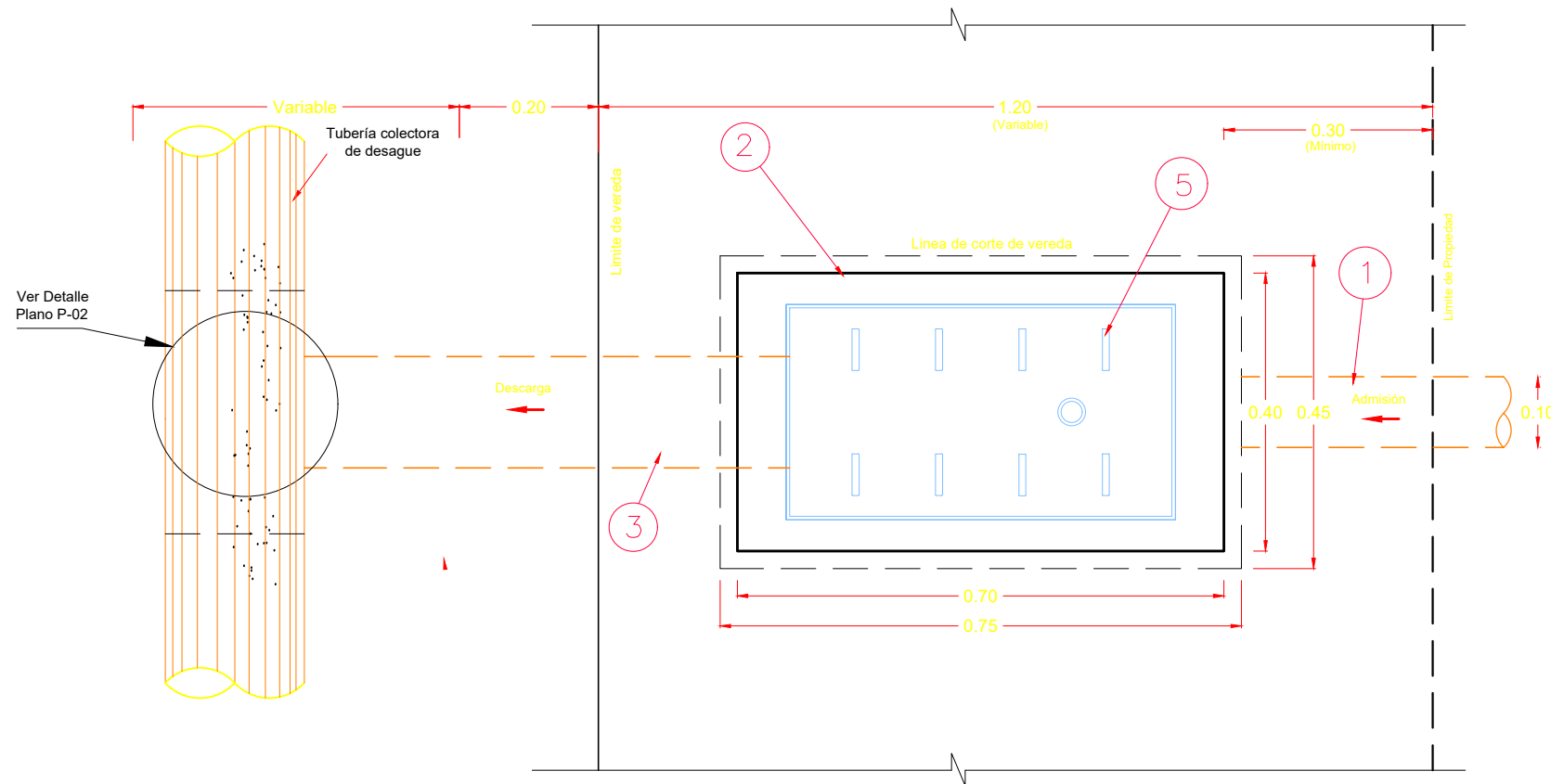


**DETALLE- ARMADURA EN PARED (Muro) DE BUZON**  
Prof. h>2.00 m  
ESC 1/25



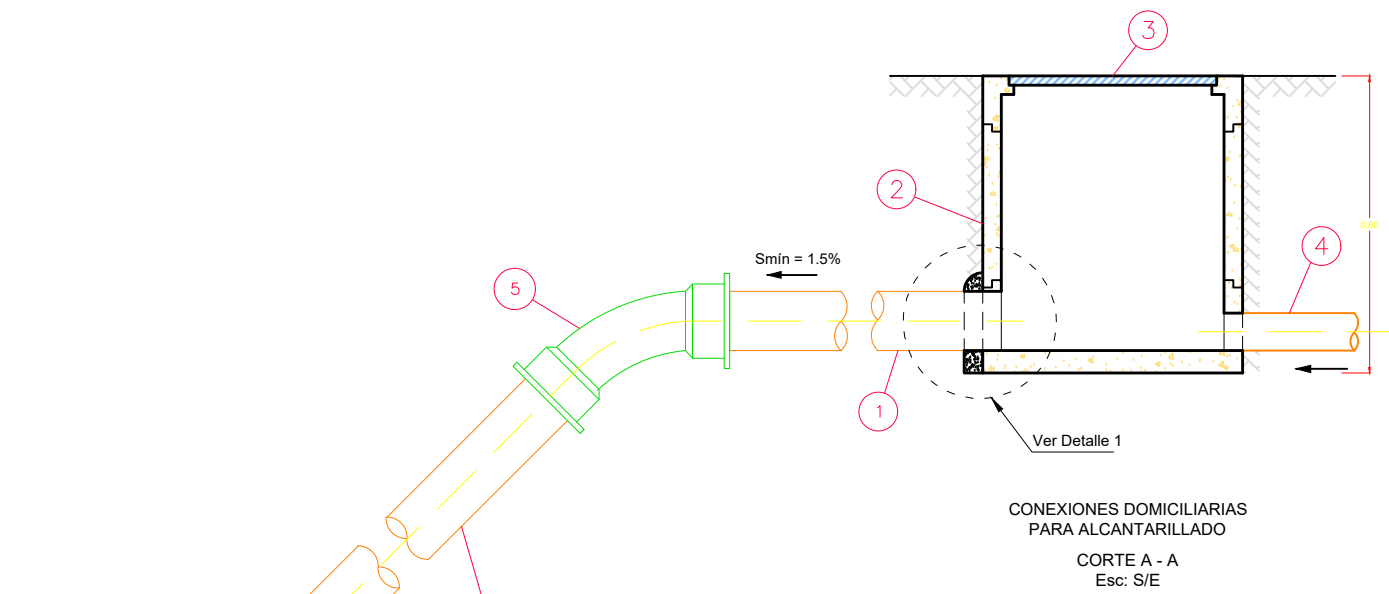
**PLANTA DE BUZON**  
Prof. h>2.00 m  
ESC 1/25

## CONEXIONES DOMICILIARIAS ALCANTARILLADO VISTA DE PLANTA

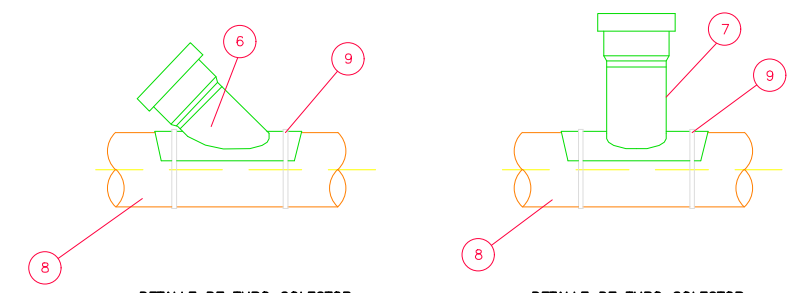


VISTA DE PLANTA  
Esc: S/E

ITEM	DESCRIPCION	MATERIAL	CANTIDAD
1	TUBERIA PVC Ø 4" (CONEXION DOMICILIARIA)	PVC	Variable
2	CAJA DE CONCRETO P/DESAGUE (0.70x0.40x0.80m) PRE FABRICADO 01 BASE + 03 CUERPOS	CONCRETO	1 Und.
3	TUBERIA DE DESCARGA ISO 4435 DN 160mm S-25	PVC	Variable
4	VEREDA 0.75mx0.45m (CONCRETO $f_c=175 \text{ Kg/cm}^2$ )	CONCRETO	1 Und.
5	MARCO Y TAPA	Fº Gº	1 Und.



CONEXIONES DOMICILIARIAS PARA ALCANTARILLADO  
CORTE A - A  
Esc: S/E

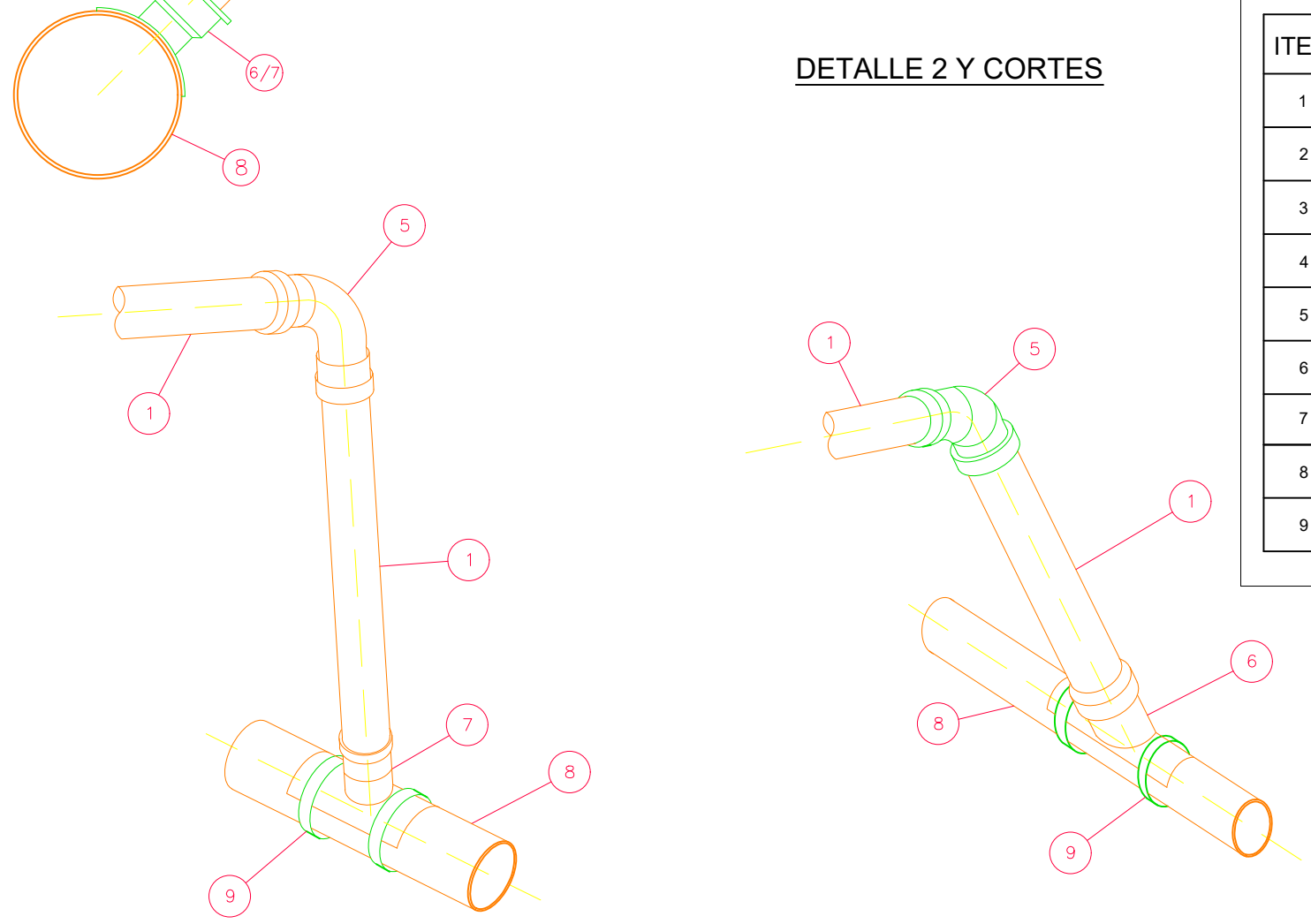


DETALLE DE TUBO COLECTOR CON SILLA YEE 45°  
Esc: S/E

DETALLE DE TUBO COLECTOR CON SILLA TEE 90°  
Esc: S/E

NOTA :  
LA SILLA YEE O TEE DEBE SER ASEGURADA CON PEGAMENTO CEMENTO PARA PVC, MIENTRAS ESTA FRAGUA SE COLOCA UNA ABRAZADERA DE ALAMBRE PARA FIJAR LA SILLA.

**DETALLE 2 Y CORTES**

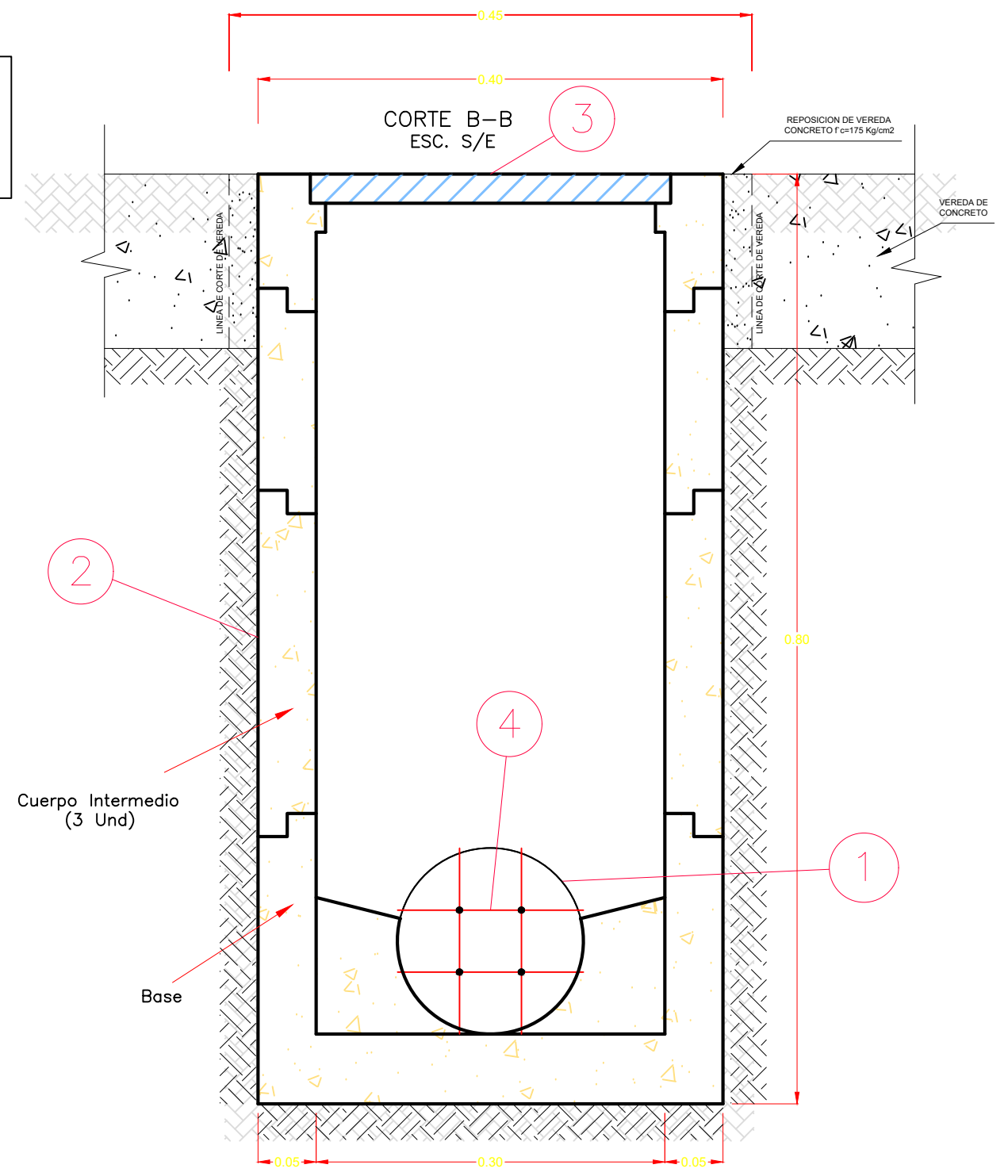
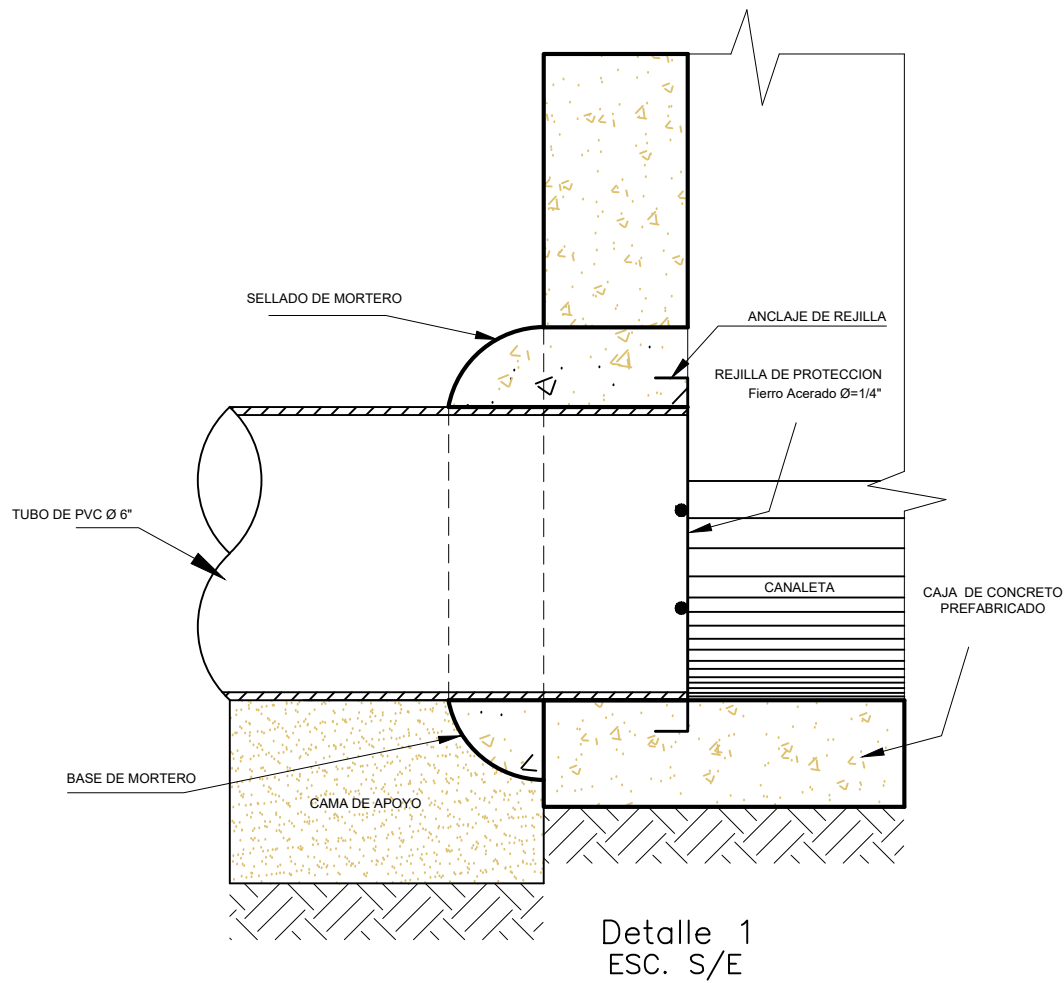


VISTA ISOMETRICA DETALLE TUBO COLECTOR CON SILLA TEE 90°  
Esc: S/E

VISTA ISOMETRICA DETALLE TUBO COLECTOR CON SILLA YEE 45°  
Esc: S/E

ITEM	DESCRIPCION	MATERIAL	CANTIDAD
1	TUBERIA PVC ISO 4435 DN 160mm S-25 (Inc. Anillo)	PVC	Variable
2	CAJA DE CONCRETO PARA DESAGUE (0.70x0.40x0.80m) 1 BASE Y 3 CUERPOS	CONCRETO	1 Und.
3	MARCO Y TAPA P/DESAGUE (0.25X0.50m)	F° G°	1 Und.
4	TUBERIA CONEXION DOMICILIARIA Ø 4"	PVC	1 Und.
5	CODO DE 45° - 90° PVC DN 160mm S-25	PVC	2 Und.
6	SILLA YEE 45° PVC 8"x6"	PVC	1 Und.
7	SILLA TEE 90° PVC Ø 160mm	PVC	2 Und.
8	COLECTOR PRINCIPAL	PVC	--
9	ALAMBRE NEGRO DE FIJACION N° 16	F°	0.25 Kg.

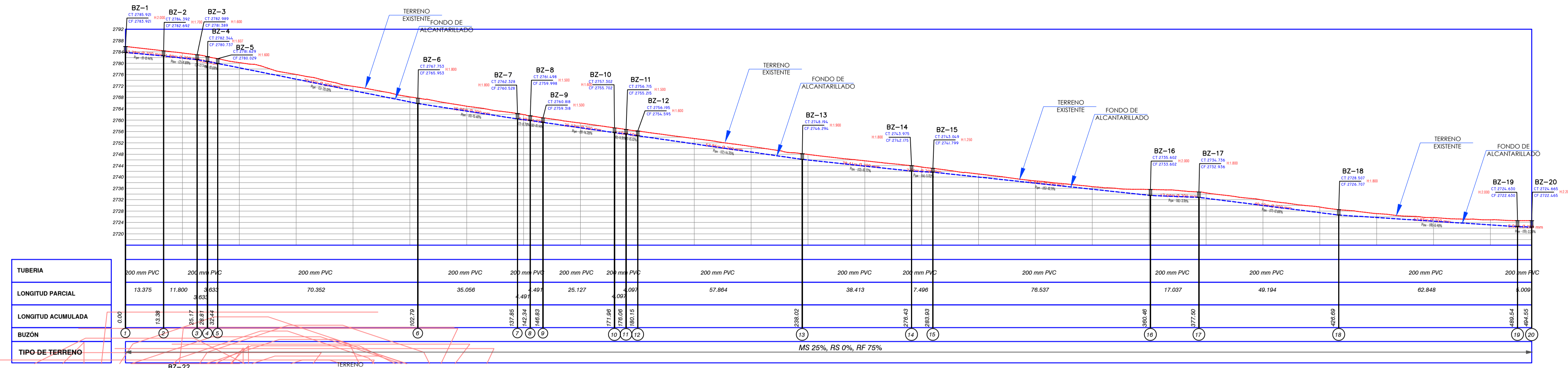
NOTA :  
LA CONEXION DOMICILIARIA COMPRENDE  
DESDE LA RED PUBLICA HASTA LA CAJA  
DE INSPECCION DOMICILIARIA.



ITEM	DESCRIPCION	MATERIAL	CANTIDAD
1	TUBERIA PVC ISO 4435 DN 160mm S-25 (Inc. Anillo)	PVC	Variable
2	CAJA DE CONCRETO PARA DESAGUE (0.70x0.40x0.80m)	CONCRETO	1 Und.
3	MARCO Y TAPA P/DESAGUE FIERRO GALVANIZADO (0.25x0.50m)	F°G°	1 Und.
4	REJILLA DE SEGURIDAD	Fierro Acerado Ø 1/4"	1 Und.

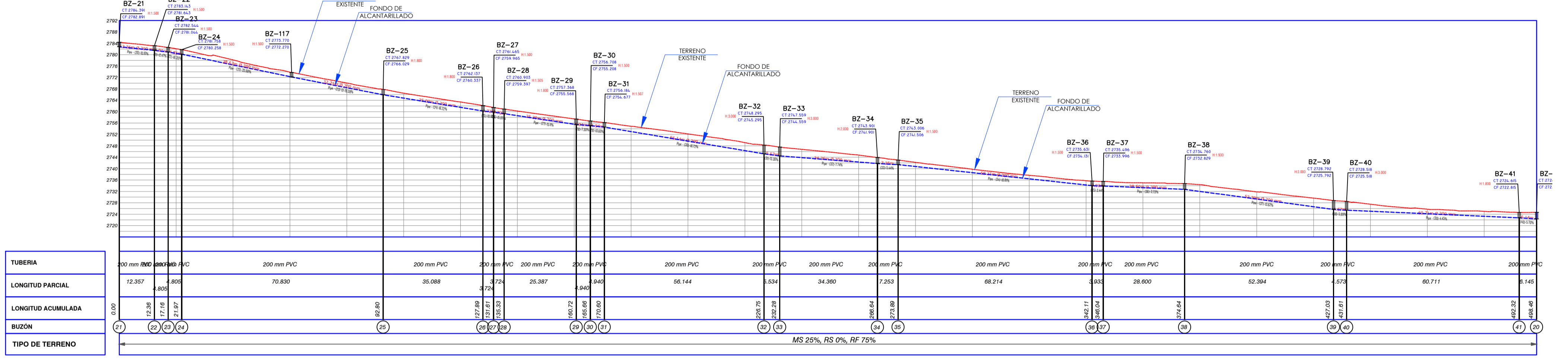
**PERFIL LONGITUDINAL ALCANTARILLADO:  
JR. MARIANO BELLIDO - JR. MUNIVE  
(IZQUIERDA)**

ESC H=1: 1000  
V=1: 1000



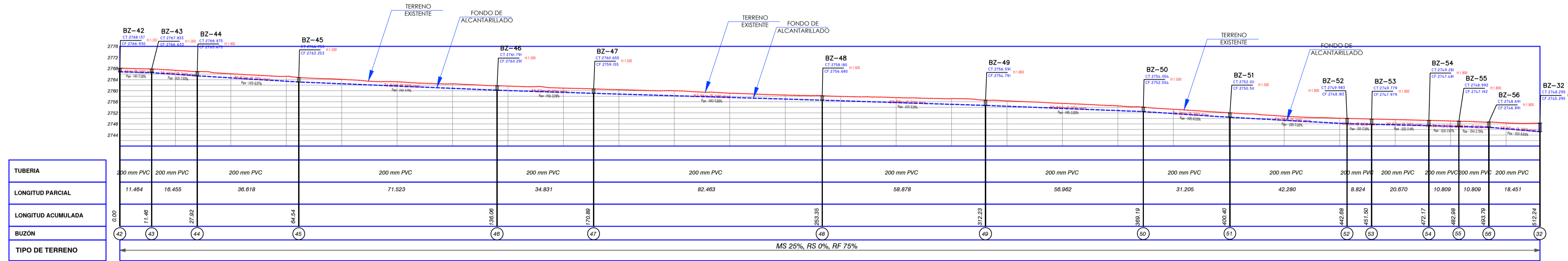
**PERFIL LONGITUDINAL ALCANTARILLADO:  
JR. MARIANO BELLIDO - JR. MUNIVE  
(DERECHA)**

ESC H=1: 1000  
V=1: 1000



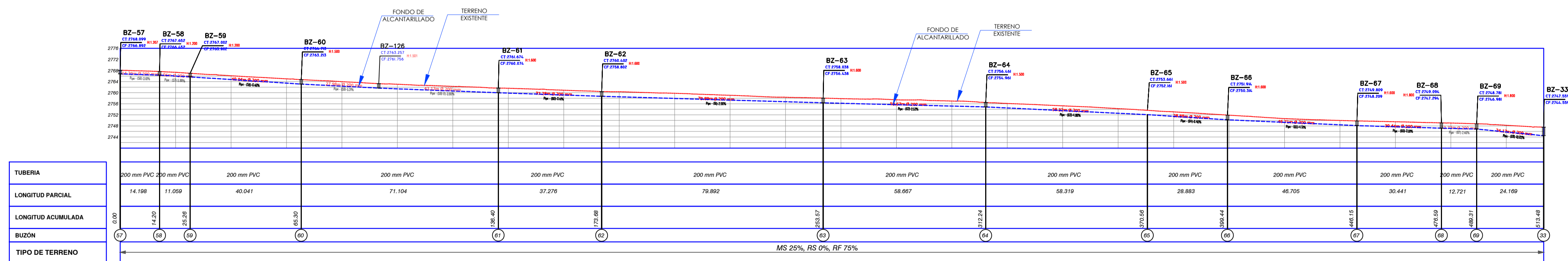
**PERFIL LONGITUDINAL ALCANTARILLADO:  
JR. 24 DE JUNIO  
(IZQUIERDA)**

ESC H=1: 1000  
V=1: 1000

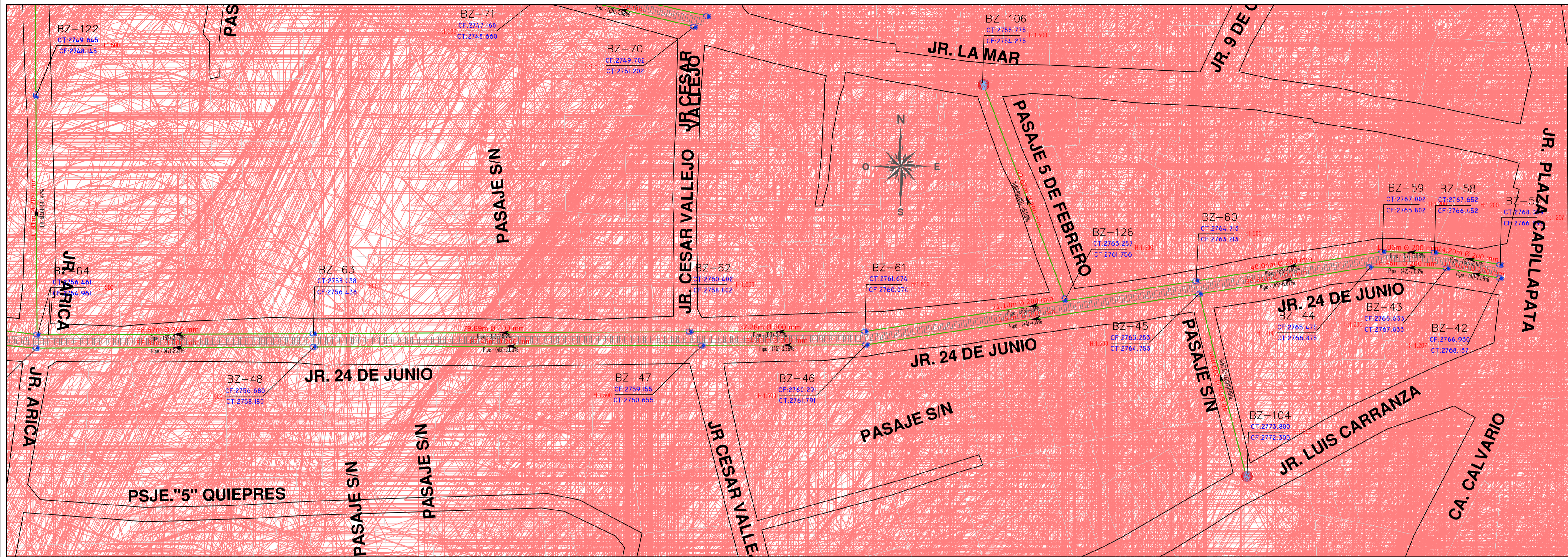


**PERFIL LONGITUDINAL ALCANTARILLADO:  
JR. 24 DE JUNIO  
(DERECHA)**

ESC H=1: 1000  
V=1: 1000

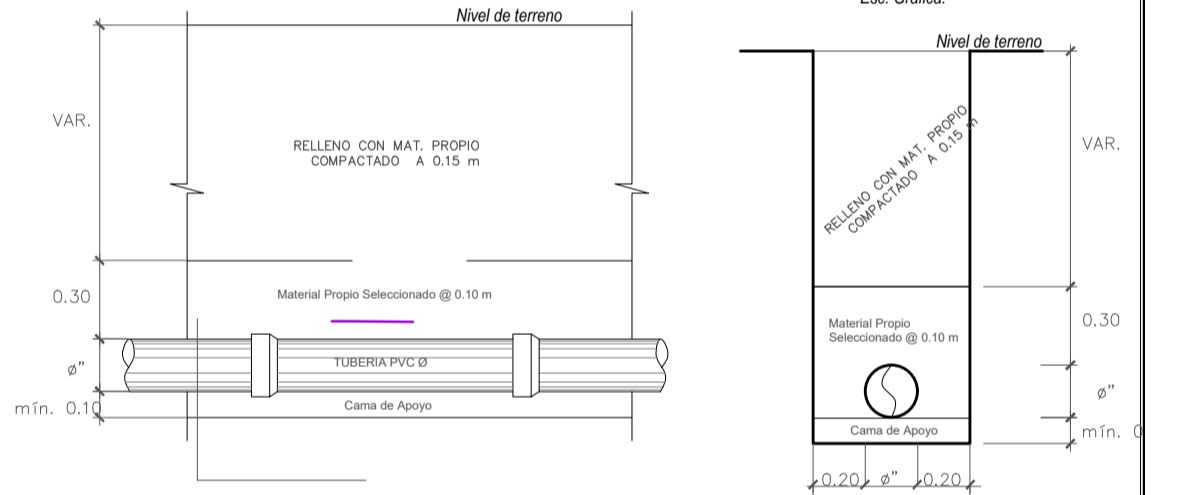


**PLANTA ALCANTARILLADO:  
JR. 24 DE JUNIO**

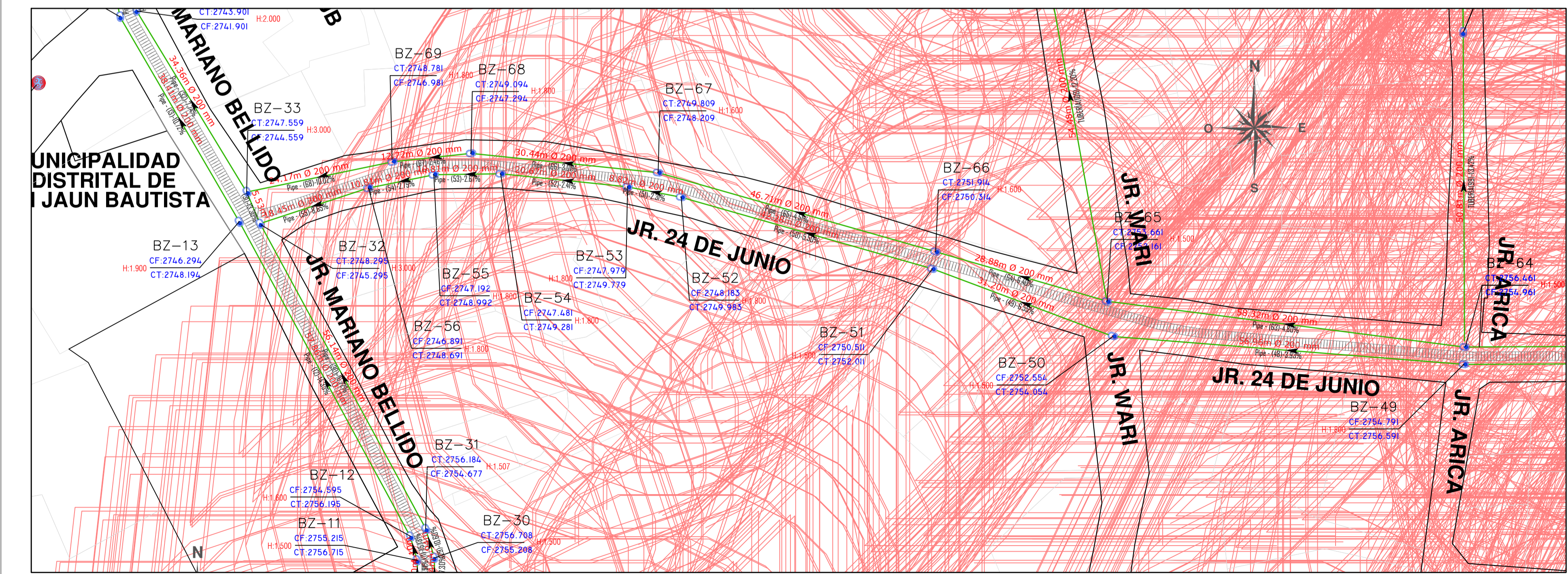


LEYENDA	
SIMBOLOGIA	DESCRIPCION
	TUBERIA PROYECTADA
	DIRECCION DE FLUJO
	BUZON PROYECTADO
<b>N° DE ESTRUCTURA</b> <small>ALTIMETRIA ESTRUCTURA COTA TERRENO COTA PASADIZO</small>	CARACTERISTICAS DE BUZONES

**PERFIL LONGITUDINAL**  
Esc. Gráfica:



**PLANTA ALCANTARILLADO:  
JR. 24 DE JUNIO**



CUADRO DE BUZONES							
N° ESTRUCTURA	N° DE ANCLAJE	COTA DE TAPA	COTA DE FONDO	PROF. BZ	SOLADO	NORTE	ESTE
42	1	2768.137	2766.030	1.21	0.10 m	8544270.5	848471.8
43	2	2767.833	2766.033	1.20	0.10 m	8544272.8	848460.8
44	2	2766.875	2765.475	1.40	0.10 m	8544272.9	848444.1
45	2	2764.763	2763.263	1.50	0.10 m	8544267.2	848407.9
46	2	2761.791	2760.291	1.50	0.10 m	8544264.4	84837.2
47	2	2760.655	2759.155	1.50	0.10 m	8544258.2	84830.4
48	2	2758.180	2756.680	1.50	0.10 m	8544252.9	84819.9
49	2	2766.981	2764.791	1.80	0.10 m	8544265.7	848491.1
50	2	2764.054	2762.554	1.50	0.10 m	8544260.2	84834.3
51	2	2762.011	2760.511	1.50	0.10 m	8544271.1	848275.1
52	2	2749.683	2748.183	1.80	0.10 m	8544263.7	84834.4
53	2	2749.779	2747.979	1.80	0.10 m	8544264.4	84825.7
54	2	2749.581	2747.481	1.80	0.10 m	8544266.5	84820.2
55	2	2748.992	2747.192	1.80	0.10 m	8544266.3	84819.4
56	2	2748.691	2746.891	1.80	0.10 m	8544264.2	84818.3
57	1	2768.009	2766.802	1.21	0.10 m	8544273.3	848671.9
58	2	2767.862	2766.462	1.20	0.10 m	8544275.4	848657.9
59	2	2767.002	2765.802	1.20	0.10 m	8544276.1	848646.9
60	2	2764.713	2763.213	1.50	0.10 m	8544269.0	848607.3
61	2	2761.674	2760.074	1.60	0.10 m	8544259.2	848570.0
62	2	2760.402	2758.802	1.60	0.10 m	8544259.1	848496.7
63	2	2758.038	2756.438	1.60	0.10 m	8544258.7	848419.9
64	2	2756.461	2754.861	1.60	0.10 m	8544258.5	848361.2
65	2	2753.061	2752.161	1.50	0.10 m	8544265.9	848303.3
66	2	2751.914	2750.314	1.60	0.10 m	8544273.9	848275.6
67	2	2749.809	2748.209	1.60	0.10 m	8544268.7	848230.7
68	2	2749.094	2747.294	1.80	0.10 m	8544269.8	848200.4
69	2	2748.781	2746.981	1.80	0.10 m	8544268.4	848187.7

CUADRO DE TUBERIA			
N° TUBERIA	DIAMETRO	LONGITUD	PENDIENTE
Pipe - (41)	200 mm	11.46 m	2.50%
Pipe - (42)	200 mm	16.66 m	7.03%
Pipe - (43)	200 mm	36.62 m	6.07%
Pipe - (44)	200 mm	71.52 m	4.14%
Pipe - (45)	200 mm	34.83 m	3.20%
Pipe - (46)	200 mm	82.46 m	3.00%
Pipe - (47)	200 mm	58.88 m	3.21%
Pipe - (48)	200 mm	66.86 m	3.83%
Pipe - (49)	200 mm	31.20 m	6.50%
Pipe - (50)	200 mm	42.28 m	5.50%
Pipe - (51)	200 mm	8.82 m	2.31%
Pipe - (52)	200 mm	20.67 m	2.41%
Pipe - (53)	200 mm	10.81 m	2.67%
Pipe - (54)	200 mm	10.81 m	2.70%
Pipe - (55)	200 mm	18.45 m	8.65%
Pipe - (56)	200 mm	14.20 m	3.10%
Pipe - (57)	200 mm	11.06 m	5.88%
Pipe - (58)	200 mm	40.04 m	6.40%
Pipe - (59)	200 mm	27.98 m	5.21%
Pipe - (60)	200 mm	43.10 m	3.90%
Pipe - (61)	200 mm	37.28 m	3.41%
Pipe - (62)	200 mm	79.89 m	2.90%
Pipe - (63)	200 mm	58.67 m	2.52%
Pipe - (64)	200 mm	68.32 m	4.80%
Pipe - (65)	200 mm	28.68 m	6.40%
Pipe - (66)	200 mm	46.71 m	4.51%
Pipe - (67)	200 mm	30.44 m	3.01%
Pipe - (68)	200 mm	12.32 m	2.46%
Pipe - (69)	200 mm	24.17 m	10.02%

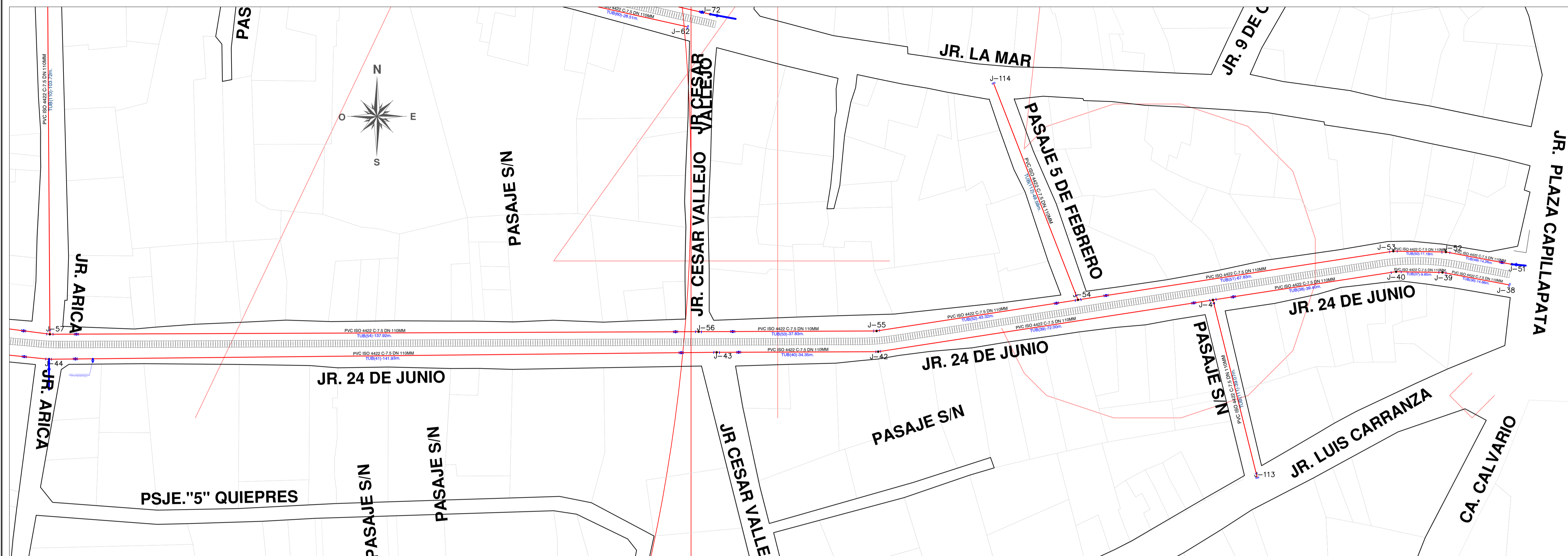






**PLANTA RED DE AGUA:  
JR. 24 DE JUNIO**

ESC 1: 500



CUADRO DE TUBERÍAS				
TUBERÍA	DIÁMETRO	LONGITUD	PENDIENTE	MATERIAL
TUB(36)	110 mm	14.66 m	3.20%	PVC ISO 4422 C-7.5 DN 110MM
TUB(37)	110 mm	9.85 m	6.20%	PVC ISO 4422 C-7.5 DN 110MM
TUB(38)	110 mm	39.40 m	7.20%	PVC ISO 4422 C-7.5 DN 110MM
TUB(39)	110 mm	72.00 m	2.20%	PVC ISO 4422 C-7.5 DN 110MM
TUB(40)	110 mm	34.35 m	3.20%	PVC ISO 4422 C-7.5 DN 110MM
TUB(41)	110 mm	141.93 m	3.20%	PVC ISO 4422 C-7.5 DN 110MM
TUB(42)	110 mm	57.10 m	2.58%	PVC ISO 4422 C-7.5 DN 110MM
TUB(43)	110 mm	73.66 m	7.11%	PVC ISO 4422 C-7.5 DN 110MM
TUB(44)	110 mm	8.34 m	0.20%	PVC ISO 4422 C-7.5 DN 110MM
TUB(45)	110 mm	23.35 m	1.20%	PVC ISO 4422 C-7.5 DN 110MM
TUB(46)	110 mm	8.15 m	0.20%	PVC ISO 4422 C-7.5 DN 110MM
TUB(47)	110 mm	8.15 m	4.20%	PVC ISO 4422 C-7.5 DN 110MM
TUB(48)	110 mm	20.34 m	3.20%	PVC ISO 4422 C-7.5 DN 110MM
TUB(49)	110 mm	14.26 m	3.20%	PVC ISO 4422 C-7.5 DN 110MM
TUB(50)	110 mm	11.18 m	6.20%	PVC ISO 4422 C-7.5 DN 110MM
TUB(51)	110 mm	67.83 m	6.20%	PVC ISO 4422 C-7.5 DN 110MM
TUB(52)	110 mm	43.32 m	3.20%	PVC ISO 4422 C-7.5 DN 110MM
TUB(53)	110 mm	37.83 m	3.20%	PVC ISO 4422 C-7.5 DN 110MM
TUB(54)	110 mm	137.92 m	3.20%	PVC ISO 4422 C-7.5 DN 110MM
TUB(55)	110 mm	57.96 m	4.20%	PVC ISO 4422 C-7.5 DN 110MM
TUB(56)	110 mm	75.83 m	6.20%	PVC ISO 4422 C-7.5 DN 110MM
TUB(57)	110 mm	30.57 m	0.20%	PVC ISO 4422 C-7.5 DN 110MM
TUB(58)	110 mm	12.87 m	0.20%	PVC ISO 4422 C-7.5 DN 110MM
TUB(59)	110 mm	22.99 m	7.20%	PVC ISO 4422 C-7.5 DN 110MM

NORMAS TECNICAS VIGENTES	
PRODUCTO	NORMAS/ESPECIFICACIONES
Tubos y Accesorios de Polí Cloruro de Vinilo No Plastificado PVC-U	N.T.P ISO 4422 (2003) N.T.P ISO 3606 (1997)
Valvula Compuesta de HPFD*	N.T.P ISO 7259 (1998)
Tubos, Conexiones y Piezas Especiales Accesorios de Fundición Ductil y sus Juntas	N.T.P ISO 2531 (2001) N.T.P ISO 7186 (1998)
Anillo de Caucho Tubería PVC	N.T.P ISO 4633 (1999)

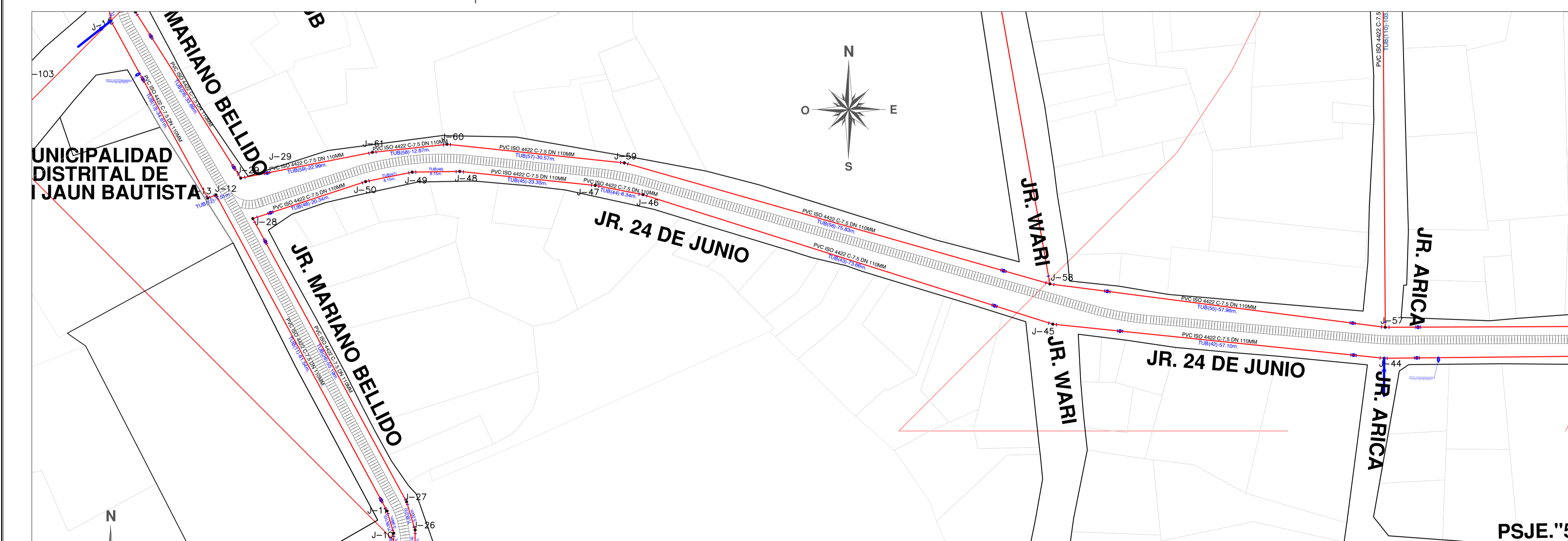
**NOTA:**

1. La omisión de este cuadro de algún material y/o proceso constructivo a ser requerido en Obra debe ajustarse a las Especificaciones Técnicas de EPISASA y las Normas Técnicas vigentes.
2. El tipo de Cemento a Emplearse en la obra es Cemento Portland Tipo I.
3. Las labores proyectadas son de DN 110mm C=10.
4. El material indicado en este plano ha considerado las longitudes inclinadas y la cantidad está indicada a dos cifras significativas.

LEYENDA	
SIMBOLO	DESCRIPCION
	Tubería PVC-U UF NTP ISO 1452 DN 110mm PN 7.5 existente
	Tubería PVC-U UF NTP ISO 1452 DN 110mm PN 7.5
	Valvula de Compuerta FFFD* ISO DN 100mm
	Tee FFFD* ISO tipo Enchufe DN 100mmX100mm PN10
	Codo FFFD* ISO DN 100mm, 150mmX111°15'
	Codo FFFD* ISO DN 100mm, 150mmX22°30'
	Codo FFFD* ISO DN 100mm, 150mmX45°
	Codo FFFD* ISO DN 100mm, 150mmX90°
	Codo de 45° FFFD* ISO DN 150mm, 100mm
	GRIFO CONTRAINCENDIO FFFD* ISO DN 100mm
	UNION AMPLIO RANGO FFFD* ISO DE 4"

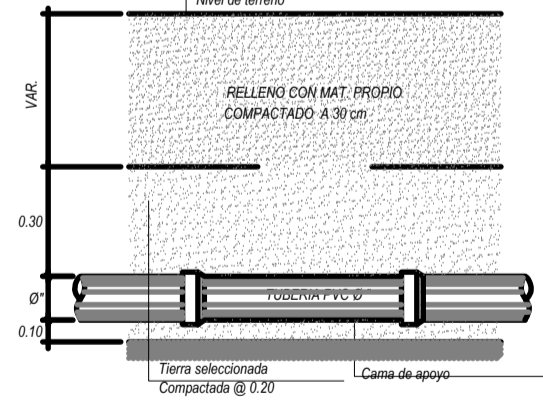
**PLANTA RED DE AGUA:  
JR. 24 DE JUNIO**

ESC 1: 500

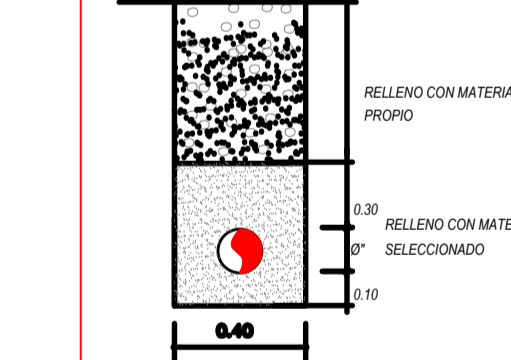


**DETALLE DE ZANJA  
PARA TUBERIA**

**SECCION LONGITUDINAL**



**SECCION TRANSVERSAL**



NOTA: En terreno agrícola la altura de excavación será como mínimo 0.80 m. Asimismo, el relleno de la última capa será con material orgánico previamente seleccionado.

